



TOP PERFORMERS

## BRIZA

Супер тонкий и мощный радиатор для отопления, охлаждения

**Радиатор Briza - это климатический блок двойного назначения. Он представляет собой гибрид, который обеспечивает комфортное тепло зимой и освежающую прохладу летом. Вы получите идеальный внутренний климат в любой момент года.**

Мощь системе климатического комфорта Briza придает гениальная технология Low-H<sub>2</sub>O в сочетании с бесшумной динамической системой. Briza самый узкий гибрид, имеющийся на рынке с такой мощной силой. Это, как например, поместить силу Jaga Ventilо в узкий прибор обычного дизайна от Jaga. Также это позволяет подсоединять Briza к низко-температурным системам тепловых насосов, системам с солнечными батареями и конденсационным бойлерам.

Использование новейших электродвигателей ЕС позволяет радиаторам Briza потреблять до 50% меньше электроэнергии, чем при использовании обычных электродвигателей, а также позволяет осуществлять дистанционное управление с использованием новейших систем домашней автоматизации и управления зданием.

jagaHybridHeating

Подходит для водяного охлаждения с конденсацией и без.



BRIZA темно-серый цвет



jaga  
Hybrid  
Heating

BRIZA

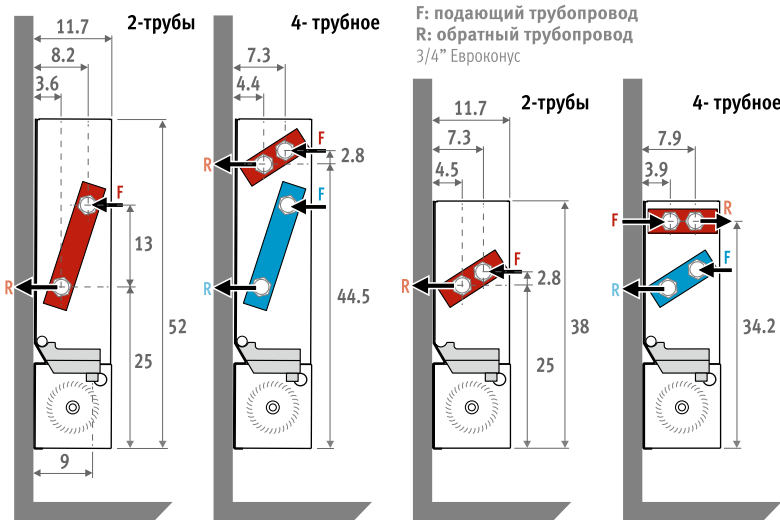


# BRIZA

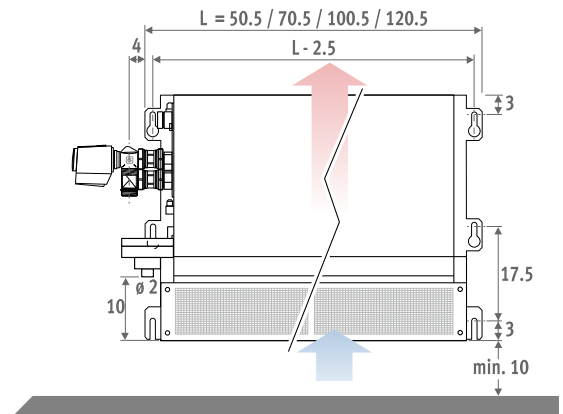


## РАЗМЕРЫ (в см)

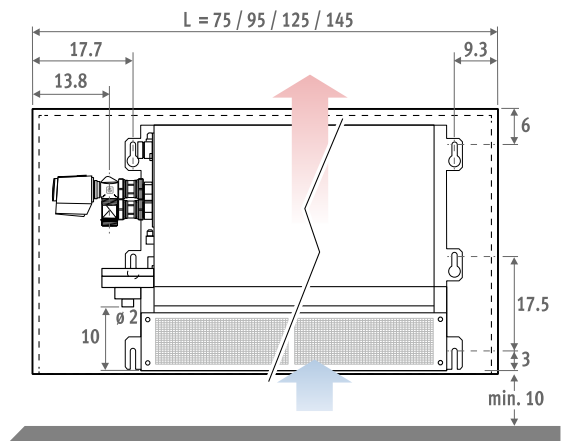
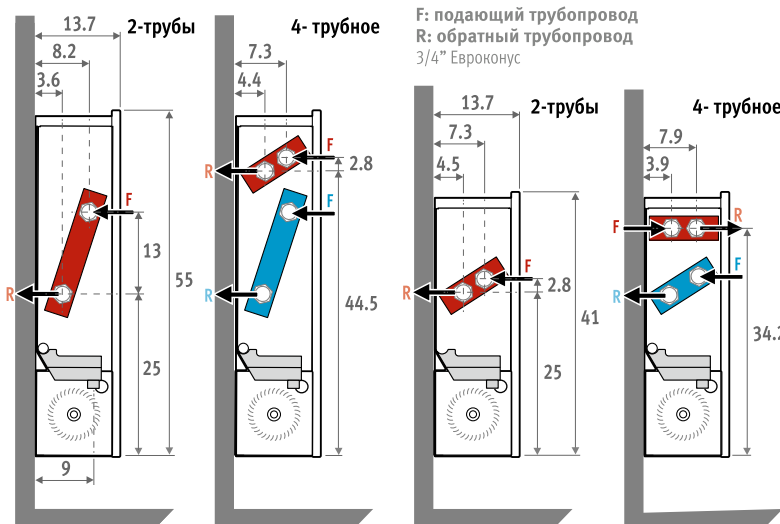
### ВСТРОЕННЫЙ VZBW/VZBC



С энергосберегающим электродвигателем ЕС



### С КОРПУСОМ VZMW/VZMC



#### КОД ЗАКАЗА 2- ТРУБНОЕ

код высота длина цвет подкл.  
VZMW . 041 075 . XXX /20  
укажите код цвета ↓

#### КОД ЗАКАЗА 4- ТРУБНОЕ

код высота длина цвет 4-трубное подкл.  
VZMW . 041 075 . XXX /4 /20  
укажите код цвета ↓

### ЛЕГКОСТЬ МОНТАЖА

Briza легок и компактен. Конструкция идеально продумана до мельчайших деталей, что обеспечивает максимальную простоту монтажа. Минимальные габариты прибора предусматривают, тем не менее, достаточно места для легкого подключения и монтажа вспомогательных устройств.

### СТАНДАРТНАЯ ПОСТАВКА

Радиатор поставляется в практичной картонной коробке. Для использования в магазинах, офисах, школах, гостиницах, конференц-залах, и т.д... Типы VZMC и VZMW оснащены кожухом из оцинкованной методом Сендзимира стальной пластины с верхней алюминиевой решеткой, окрашенной в тот же цвет, что и радиатор.

В стандартный комплект поставки входят:

- тангенциальные вентиляторы с алюминиевыми лопастями, шарикоподшипниками и обрезиненными EPDM демферами вибраций
- воздушный фильтр из нержавеющей стали
- поддон для конденсата с отводом

### ЦВЕТА

устойчивое к царапинам эпоксидно-полиэфирное покрытие с атласно структурированной глянцевой поверхностью. Высокое сопротивление ультрафиолетовому излучению.

Стандартные цвета:

- дорожный белый RAL 9016 (133), приятный на ощупь слегка текстурный матовый лак
- темно-серый цвет (001), тонко текстурированный металллик

Другие цвета: см. таблицу цветов на стр. 433-435

### ГИДРАВЛИЧЕСКОЕ И ЭЛЕКТРИЧЕСКОЕ ПОДКЛЮЧЕНИЕ

Широкий спектр решений Jaga предлагает радиатор Briza для любого применения:

- отопление или охлаждение с использованием 2-трубного теплообменника при одностороннем гидравлическом подключении.
- отопление или охлаждение с использованием 4-трубного теплообменника с двух-сторонним гидравлическим подключением.

Стандартное подключение:

- гидравлические соединения евроконус 3/4" на левой стороне
- зажимной соединитель для электрического подключения 24 В постоянного тока через внешний источник питания, на правой стороне,

Другие подключения:

- гидравлическое соединение справа, электрическое соединение слева: код подключения /70 вместо /20.



Для потолочных исполнений гидравлическое подключение и вывод конденсата находятся всегда слева!



## 2- ТРУБНЫЙ

		ОТОПЛЕНИЕ									ОХЛАЖДЕНИЕ						НАСТЕННАЯ		ПОТОЛОЧНАЯ	
		ватт 75/65/20°C			ватт 55/45/20°C			ватт 35/30/20°C			ватт общая 7/12°C - 25°C D.B. 50% Относительная влажность			ватт ощутимая теплота 7/12°C - 25°C D.B. 50% Относительная влажность			€	€	€	€
		10 V	6 V	2 V	10 V	6 V	2 V	10 V	6 V	2 V	10 V	6 V	2 V	10 V	6 V	2 V	ст. цвет	другие	ст. цвет	другие
<b>H L</b>	<b>ВСТРОЕННЫЙ</b>																BZBW.HHH LLL /20		BZBC.HHH LLL /20	
038	052	1836	1310	1000	1102	786	600	459	328	250	486	360	235	365	270	176	605,80	---	605,80	---
	072	3021	2100	1620	1813	1260	972	755	525	405	800	575	410	600	431	308	658,90	---	658,90	---
	102	4798	3400	2600	2879	2040	1560	1200	850	650	1270	895	675	953	671	506	819,40	---	819,40	---
	122	5983	4300	3275	3590	2580	1965	1496	1075	819	1584	1125	817	1188	844	613	878,20	---	878,20	---
052	052	2717	2110	1500	1630	1266	900	679	528	375	721	550	386	541	413	290	783,20	---	783,20	---
	072	4499	3500	2465	2699	2100	1479	1125	875	616	1193	920	660	895	690	495	878,20	---	878,20	---
	102	7172	5550	3895	4303	3330	2337	1793	1388	974	1902	1465	1050	1427	1099	788	1091,80	---	1091,80	---
	122	8953	6915	4650	5372	4149	2790	2238	1729	1163	2375	1839	1295	1781	1379	971	1192,70	---	1192,70	---
<b>H L</b>	<b>С КОРПУСОМ</b>																BZMW.HHH LLL .XXX/20		BZMC.HHH LLL .XXX/20	
041	075	1670	1200	904	1002	720	542	418	300	226	442	325	238	332	244	179	706,40	784,20	706,40	784,20
	095	2749	1796	1545	1649	1078	927	687	449	386	728	520	395	546	390	296	771,90	856,80	771,90	856,80
	125	4366	3085	2430	2620	1851	1458	1092	771	608	1155	820	648	866	615	486	958,40	1063,60	958,40	1063,60
	145	5444	3896	2999	3266	2338	1799	1361	974	750	1441	1040	850	1081	780	638	1026,20	1139,30	1026,20	1139,30
055	075	2588	2000	1400	1553	1200	840	647	500	350	686	526	350	515	395	263	907,80	998,60	907,80	998,60
	095	4285	3310	2250	2571	1986	1350	1071	828	563	1137	880	610	853	660	458	1008,60	1109,70	1008,60	1109,70
	125	6830	5276	3560	4098	3166	2136	1708	1319	890	1812	1395	980	1359	1046	735	1252,00	1377,20	1252,00	1377,20
	145	8527	6595	4510	5116	3957	2706	2132	1649	1128	2264	1745	1220	1698	1309	915	1364,80	1501,30	1364,80	1501,30

## 4- ТРУБНЫЙ

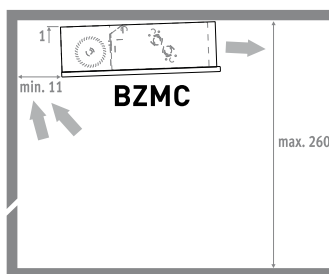
		ОТОПЛЕНИЕ									ОХЛАЖДЕНИЕ						НАСТЕННАЯ		ПОТОЛОЧНАЯ	
		ватт 75/65/20°C			ватт 55/45/20°C			ватт 35/30/20°C			ватт общая 7/12°C - 25°C D.B. 50% Относительная влажность			ватт ощутимая теплота 7/12°C - 25°C D.B. 50% Относительная влажность			€	€	€	€
		10 V	6 V	2 V	10 V	6 V	2 V	10 V	6 V	2 V	10 V	6 V	2 V	10 V	6 V	2 V	ст. цвет	другие	ст. цвет	другие
<b>H L</b>	<b>ВСТРОЕННЫЙ</b>																BZBW.HHH LLL /4/20		BZBC.HHH LLL /4/20	
038	052	1468	1050	799	881	630	479	367	263	200	388	290	207	291	218	155	717,80	---	717,80	---
	072	2416	1676	1342	1450	1006	805	604	419	336	640	458	340	480	344	255	788,90	---	788,90	---
	102	3838	2725	2101	2303	1635	1261	960	681	525	1016	720	558	762	540	419	1002,40	---	1002,40	---
	122	4786	3425	2605	2872	2055	1563	1197	856	651	1264	902	685	948	677	514	1086,10	---	1086,10	---
052	052	1157	829	640	694	497	384	289	207	160	541	420	296	406	315	222	866,30	---	866,30	---
	072	1903	1315	1050	1142	789	630	476	329	263	895	692	482	671	519	362	979,00	---	979,00	---
	102	3023	2148	1650	1814	1289	990	756	537	413	1427	1105	789	1070	829	592	1204,50	---	1204,50	---
	122	3769	2700	2002	2261	1620	1201	942	675	501	1781	1380	962	1336	1035	722	1329,10	---	1329,10	---
<b>H L</b>	<b>С КОРПУСОМ</b>																BZMW.HHH LLL .XXX/4/20		BZMC.HHH LLL .XXX/4/20	
041	075	1336	948	698	802	569	419	334	237	175	353	265	191	265	199	143	818,30	909,60	819,40	909,60
	095	2199	1525	1210	1319	915	726	550	381	303	582	422	305	437	317	229	901,90	1001,10	901,90	1001,10
	125	3492	2467	1924	2095	1480	1154	873	617	481	924	657	496	693	493	372	1142,70	1268,10	1142,70	1268,10
	145	4355	3118	2380	2613	1871	1428	1089	780	595	1153	827	601	865	620	451	1234,20	1369,80	1234,20	1369,80
055	075	1102	778	610	661	467	366	276	195	153	515	400	285	386	300	214	990,90	1090,70	990,90	1089,40
	095	1813	1250	1000	1088	750	600	453	313	250	852	656	465	639	492	349	1109,70	1220,60	1109,70	1220,60
	125	2879	2040	1570	1727	1224	942	720	510	393	1359	1052	725	1019	789	544	1364,80	1490,10	1364,80	1490,10
	145	3590	2560	1979	2154	1536	1187	898	640	495	1696	1311	945	1272	983	709	1501,30	1637,70	1501,30	1637,70

# BRIZA - TECHNICAL INFORMATION

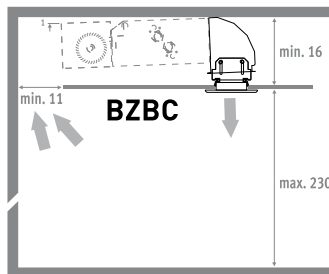
	УРОВЕНЬ ШУМА* в соответствии с ISO 3741:2010						ПОТРЕБЛЯЕМАЯ МОЩНОСТЬ						РАСХОД ВОЗДУХА с чистыми фильтрами						РАСХОД л/ч			
	dB(A)						ватт						м³/ч						75/65/20°C		7/12/25°C	
	10V	6V	2V	10V	6V	2V	10V	6V	2V	10V	6V	2V	10V	6V	2V	10V	6V	2V	10V	10V	10V	10V
<b>L</b>	<b>H 038</b>			<b>H 041</b>			<b>H 038/041</b>															
<b>052/075</b>	44.0	<b>32.5</b>	19.0	42.5	<b>31.3</b>	18.5	13.0	<b>4.3</b>	1.6	13.7	<b>4.8</b>	1.8	235	<b>155</b>	70	157	<b>95</b>	32	158	127	84	67
<b>072/095</b>	45.0	<b>34.9</b>	21.5	44.5	<b>36.8</b>	24.0	18.0	<b>7.2</b>	2.5	14.4	<b>5.7</b>	2.0	380	<b>245</b>	119	252	<b>158</b>	57	260	208	138	110
<b>102/125</b>	48.5	<b>38.0</b>	23.1	47.0	<b>37.0</b>	24.6	24.0	<b>8.0</b>	2.6	20.9	<b>7.4</b>	2.3	492	<b>328</b>	160	400	<b>242</b>	80	414	331	219	175
<b>122/145</b>	48.0	<b>38.4</b>	26.0	47.0	<b>37.3</b>	25.7	28.8	<b>10.3</b>	2.8	28.8	<b>9.0</b>	2.5	560	<b>410</b>	190	420	<b>249</b>	98	516	413	273	218
<b>L</b>	<b>H 052</b>			<b>H 055</b>			<b>H 052/055</b>															
<b>052/075</b>	44.0	<b>33.9</b>	21.0	42.5	<b>32.2</b>	19.2	15.8	<b>5.5</b>	2.0	10.3	<b>3.6</b>	1.6	250	<b>169</b>	89	188	<b>118</b>	30	234	100	124	93
<b>072/095</b>	45.0	<b>34.6</b>	21.8	43.5	<b>34.4</b>	23.0	16.6	<b>5.7</b>	2.2	15.6	<b>5.9</b>	2.1	365	<b>262</b>	127	282	<b>185</b>	79	388	164	206	154
<b>102/125</b>	48.0	<b>37.7</b>	24.0	46.5	<b>36.5</b>	23.1	28.8	<b>10</b>	2.8	22.3	<b>7.5</b>	2.3	513	<b>353</b>	168	423	<b>286</b>	123	618	261	328	246
<b>122/145</b>	48.5	<b>39.0</b>	26.2	46.5	<b>37.5</b>	25.0	28.8	<b>10</b>	2.8	27.3	<b>9.1</b>	2.7	583	<b>396</b>	200	508	<b>334</b>	139	772	325	409	307

\* С шумоподавлением в 8 дБ (A) / объём помещения 75 м³ / время реверберации 0.5 сек. Поправочные коэффициенты и перепад давления: см. раздел "Техническая информация"

## СПОСОБ УСТАНОВКИ: ПОТОЛОЧНАЯ МОДЕЛЬ



## МОНТАЖ ВСТРАИВАЕМОЙ МОДЕЛИ С УГЛОВЫМ ЭЛЕМЕНТОМ ДЛЯ ВЫХОДА ВОЗДУХА



**BZBW**

Опция для Briza (потолочная и настенная):  
регулируемый угловой элемент 90° с решёткой в  
цвете натурального алюминия.  
Для получения дополнительной информации:  
обращайтесь в Jaga.

## BRIZA - OPTIONS

### ВСТРОЕННЫЙ ТЕРМОСТАТ ДЛЯ ОТОПЛЕНИЯ/ОХЛАЖДЕНИЯ, 3 СКОРОСТИ - 230 В



- для 2-х или 4-х трубной настенной модели с кожухом
- ЖК-дисплей
- Программируемый на 8 дней
- автоматическое или ручное переключение между охлаждением/отоплением
- переключатель вкл./выкл. или 3-позиционное выходное устройство управления
- регулировка скорости: автоматическая или ручная
- Briza включает вентиляторы автоматически по сигналу температурного датчика:
  - отопление начиная с 28°C
  - охлаждение ниже 18°C
- режимы работы: комфортный, морозостойкий или режим энергосбережения
- предварительно собранный двухходовой клапан и блок питания переменного тока 230 В
- предварительно установленный блок питания переменного тока 230 В - постоянного тока 24 В для вентиляторов
- концевки M24 не входят в комплект: см. стр 176

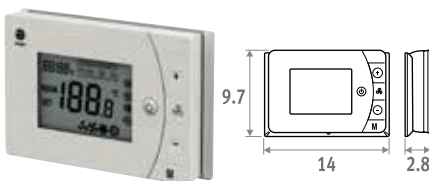
**КОД** **Доплата €**  
/Т **569,60**

Add /T to the code of Briza.  
Example: BZMW. 041 072. XXX /20 /T

### CLOCK THERMOSTATS HEATING / COOLING

- автоматический термостат для
  - 2-труб. сист.: отопления/охлаждения или автоматически
  - 4-труб. сист.: отопления/охлаждения или автоматически
- скорость вентилятора: мин./ср./макс. или автом.
- питание 24 VDC
- напряжение 0-10 VDC
- 1 часовой термостат на помещение
- 3 часовые зоны программирования: 5 + 1 + 1
- LCD дисплей с подсветкой
- категория безопасности IP30

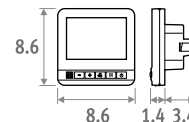
#### Jaga настенный термостат подходит для



- подходит для использования с контроллером для нескольких помещений (7990.035)
- 2 сухих контакта отопление/охлаждение (например управление клапанами 24VDC или 230 VAC)
- с электронным ключом / контакт от окна
- может быть установлен в распред. шкафу, расстояние между отверстиями для винтов 6 см

**КОД** **€**  
8751.050013 настенный **80,70**

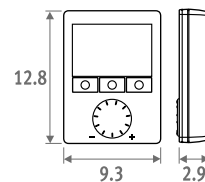
#### Jaga настенный термостат для встраивания



- Не использовать в комбинации с контроллером за несколькими помещениями (7990.035)
- контроль клапанов 24 VDC отопление/охлаждение
- термостат монтировать в распред. шкафу
- Расстояние между винтовыми отверстиями 6 см
- Минимальная глубина 4.5 см
- Внутренний размер 5 x 5 см или 6 см Ø

**CODE** **€**  
8751.050012 recessed/panel mounted **85,60**

#### Настенный термостат Siemens



- неограниченные возможности настройки: 74 функции и диагностический тест
- Подробная информация:  
For more information contact Jaga

**КОД** **€**  
8751.050009 настенный **278,70**

# ДОПОЛНИТЕЛЬНЫЕ ОПЦИИ - BRIZA

## ПРЕДВАРИТЕЛЬНО СОБРАННЫЙ ДИНАМИЧЕСКИЙ КОНТРОЛЛЕР JAGA (JDPC)

Многофункциональный контроллер для динамичного нагрева и охлаждающие устройства, оснащенные одним или несколькими встроенными вентиляторами. Контроллер динамического продукта Jaga предварительно сконфигурирован и собран внутри устройства. Параметры конфигурации зависят от устройства и выбранный с использованием кода, показанного на наклейке в устройстве.

- контроль за прибором
- автоматическое переключение обогрева / охлаждения
- индикация режима с помощью светодиодов



Сенсорная операция

Контроллер продукта

## С ПАНЕЛЬЮ УПРАВЛЕНИЯ

- только для двухтрубной настенной модели с корпусом
  - управление с помощью сенсорного контакта и датчиков для и температур воды и комнатной, предварительно сконфигурированные и собранные Jaga
  - блок питания 24 ВПТ
  - отопление / охлаждение / режим ожидания с автоматическим выключателем (возможна временная ручная регулировка)
  - настройки вентилятора:
    - \* в режиме ожидания
    - \* нагрев: 3 скорости (работает при температуре воды > 28 °C, легко изменяемая)
    - \* охлаждение: 3 скорости (работает при температуре воды < 18 °C, легко изменяемая)
  - вход 0-10 В для системы управления зданием / термостаты
- За дополнительной информацией обращайтесь к Jaga

КОД	Доплата €
DPC.BRC4 Отопление	98,10
DPC.BRC6 Отопление и охлаждение	105,10

## БЕЗ ПАНЕЛИ УПРАВЛЕНИЯ

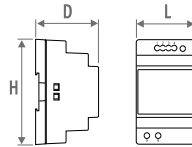
- для 2-трубной встраиваемой модели
  - управление без работы и с датчиками для температур воды и комнатной, предварительно сконфигурированных и собранный Jaga
  - блок питания 24 ВПТ
  - автоматическое переключение обогрева / охлаждение / режим ожидания
  - 1 обогрев скорости вентилятора (начинается при температуре воды > 28 °C, легко регулируемый)
  - 1 охлаждение скорости вентилятора (начинается при температуре воды < 18 °C, легко регулируемый)
  - вход 0-10 В для системы управления зданием / термостаты
- За дополнительной информацией обращайтесь к Jaga

КОД	Доплата €
DPC.BRC3 Heating and cooling	82,90

## БЛОК ПИТАНИЯ



Гарантия действительна только при использовании оригинальных устройств управления Jaga в каждой комнате.



код	H	L	D
7990.054	9.0	3.5	5.9
7990.055	9.0	5.3	5.9
7990.056	9.0	7.0	5.9
7990.053	12.5	12.6	8.3

- для монтажа на DIN-рейку или настенного монтажа
- безопасность: UL60950 / UL508 / IEC 60950-1 / TUV EN61558-2-16 / класс 2
- выходное напряжение постоянного тока 24 В
- входное напряжение постоянного тока 100 - 240 В
- резьбовое соединение
- LED дисплей

КОД	Выходная мощность ватт	Выходной ток А	€
7990.050	36	1.5	96,60
7990.051	60	2.5	123,60
7990.052	100	4.2	150,40
7990.053	240	10	166,50

Требуемая мощность = сумма потребляемой мощности устройств

## МАКСИМАЛЬНАЯ ДЛИНА КАБЕЛЯ

Длина кабеля в зависимости от количества вентиляторов: см.  
<http://www.jaga.be/en/products/horizontal/briza>

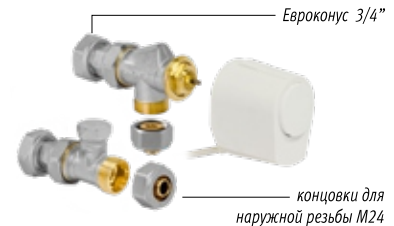
## ПРЕДВАРИТЕЛЬНО ЭЛЕКТРОСНАБЖЕНИЕ

- с водонепроницаемым кабельным сальником
- соответствие: UL60950 - EN 60950 / класс 2
- выходное напряжение 24 ВПТ
- входное напряжение 100 - 240 ВПТ
- Размер L 14,5 x B 4,5 x H 3,0 см

КОД	Выходная мощность ватт	Выходной ток А	Доплата €
/P	30	1.25	96,90

Добавить / P в код Briza.  
 Пример: BZMW. 041 072. XXX / 20 / P

## КОМПЛЕКТ ДЛЯ ПОДКЛЮЧЕНИЯ ПОСТОЯННОГО ТОКА 24 В (0-10 В)



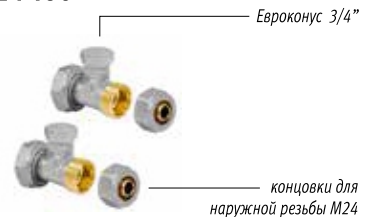
- 24 В термо-электрический мотор 0-10V
- термостатический клапан Евроконус 3/4" x M24 90°
- запорный клапан Евроконус 3/4" x M24 180°
- управление 0-10 V
- график потери давления клапанов Jaga: см.стр 176

set 95 Kv макс. 0.6 2-ТРУБНОЕ

КОД	€
CODY.SC5.24.3...	104,00
CODY.SC5.23.3...	104,00
CODY.SC5.10.3...	179,90

добавить код концовок: см. стр. 167

## КОМПЛЕКТ ПОДКЛЮЧЕНИЯ С 2 ОБРАТНЫМИ КЛАПАНАМИ M24 180°



set 90

КОД	€
CODY.LOC.00.3...	56,70

добавить код концовок: см. стр. 167

## ЖАГА ДВУХ-ХОДОВОЙ И ТЕРМО-ЭЛЕКТРИЧЕСКИЙ КЛАПАН С ПРИВОДОМ 230 ВОЛЬТ



- установка только на системе распределения теплоносителя, не на Briza!
- С варистором для защиты от избыточного напряжения.
- С индикатором положения (открыт/закрыт).
- поставка концовок монтажной фирмой

КОД	Описание	€
7990.409	180° - G1/2" F / NG 230V 2ватт	88,10
7990.411	180° - G3/4" F / NG 230V 2ватт	99,40