

jaga
CLIMATE DESIGNERS



ДЛЯ ВСТРАИВАНИЯ В СТЕНУ



ДЛЯ ВСТРАИВАНИЯ В СТЕНУ HYBRID

Хотите больше мощности на более низкой температуре воды и/или Сухое Охлаждение с прибором, встроенным в стену? Выбирайте тогда Гибрид.



DBH КОМПЛЕКТ РЕНОВАЦИИ

У вас уже есть Встроенный в стену прибор и вы хотите усовершенствовать его для большей мощности при более низкой температуре и/или для сухого охлаждения? Тогда взгляните на брошюру о наборе DBH Upgrade Set.

ДО

только для отопления



Для встраивания в стену
H50 L100 Тип 11



ПОСЛЕ

Отопление



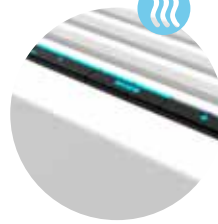
+

Breeze



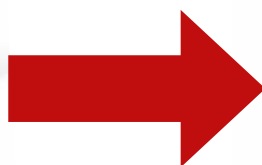
+

Охлаждение



Лёгкое охлаждение в сочетании
со всеми тепловыми насосами с
функцией охлаждения

Для встраивания в стену
H50 L100 Тип 11 + Комплект DBH тип 10



Блоки DBH

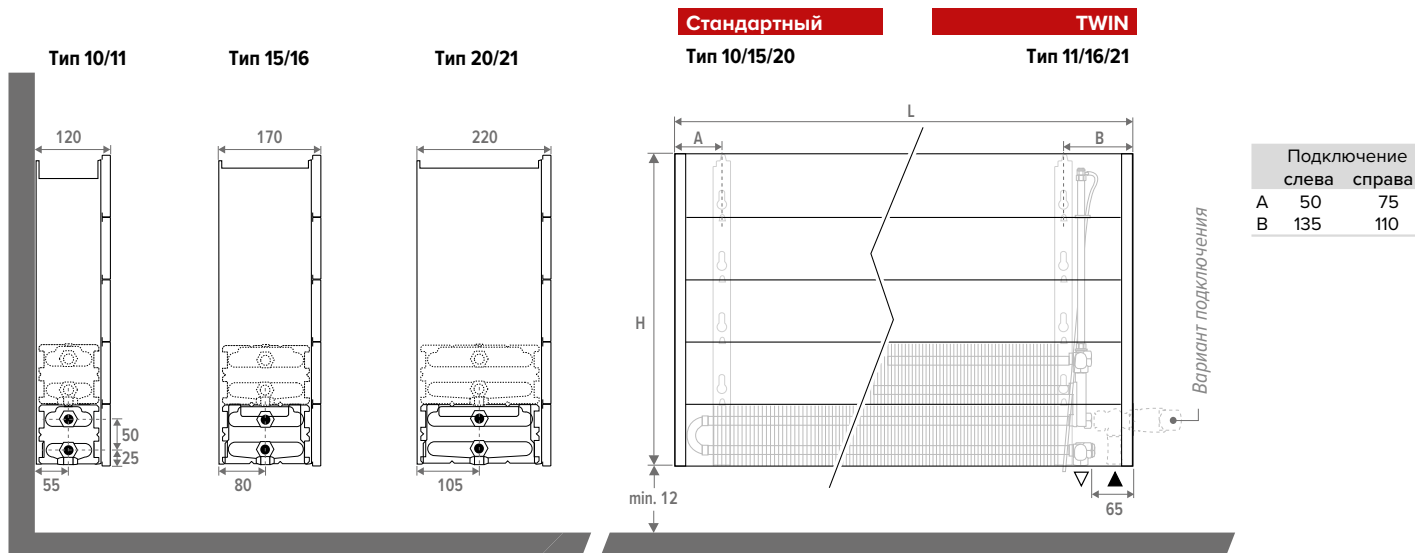
ДЛЯ ВСТРАИВАНИЯ В СТЕНУ

| | |
|---|-----------|
| СОДЕРЖАНИЕ | 3 |
| ТЕХНИЧЕСКАЯ ИНФОРМАЦИЯ | 5 |
| Габариты | 5 |
| Гидравлическое подключение | 6 |
| Подключение справа или слева с управление внизу (Стандартный) | 6 |
| Подключение слева или справа с управлением сверху | 6 |
| Подключение слева или справа с дистанционным управлением | 6 |
| Чаще всего используемые комплекты подключения | 7 |
| Техническая таблица | 9 |
| Высота 020 | 9 |
| Высота 030 | 10 |
| Высота 040 | 12 |
| Высота 050 | 14 |
| Высота 060 | 16 |
| Высота 070 | 18 |
| Высота 090 | 20 |
| Поправочный коэффициент | 22 |
| Потеря давления | 23 |
| Тип 10 | 23 |
| Тип 11 | 24 |
| Тип 15 | 25 |
| Тип 16 | 26 |
| Тип 20 | 27 |
| Тип 21 | 28 |



ДЛЯ ВСТРАИВАНИЯ В СТЕНУ

ГАБАРИТЫ (в мм)



СТАНДАРТНАЯ ПОСТАВКА

- Теплообменник LOW-H₂O с грязеотталкивающим и пылезащитным покрытием графитово-серого цвета (RAL 7024).
- настенные кронштейны и комплект креплений
- стандартный или (twin) удлинённый воздушный клапан 1/8" и заглушка 1/2"
- серая лакированная разделительная стенка (не используется в качестве корпуса)

РУКОВОДСТВО ПО УСТАНОВКЕ

Конструируйте шкафы таким образом, чтобы можно было открыть теплообменник для проведения ежегодного технического обслуживания.

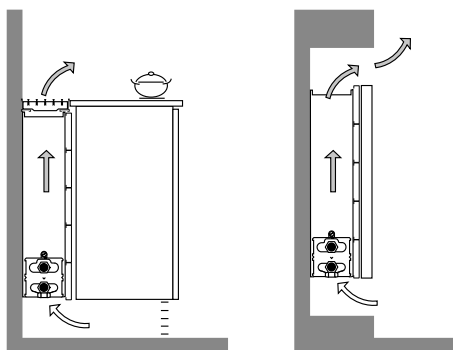
При расчете теплоотдачи необходимо учесть, что свободный выпуск составляет 75% глубины. Для других размеров необходимо применять поправочные коэффициенты.

| СВОБОДНЫЙ ВОЗДУШНЫЙ ПОТОК % | ПОПРАВОЧНЫЙ КОЭФФИЦИЕНТ |
|-----------------------------|-------------------------|
| 75 | 1.00 |
| 60 | 0.96 |
| 50 | 0.92 |
| 40 | 0.84 |
| 30 | 0.66 |

КОД ЗАКАЗА

BIWW 020 040 10

Тип
Длина
Высота



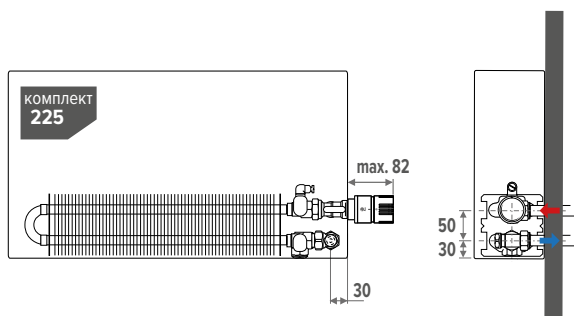
СТАНДАРТНЫЙ: ПОДКЛЮЧЕНИЕ СПРАВА ИЛИ СЛЕВА С УПРАВЛЕНИЕМ ВНИЗУ

Слева или справа снизу, на стену или в пол. Подключение на стену по низу корпуса или полностью скрыто внутри него. Монтажник может развернуть теплообменник для подключения справа или слева.

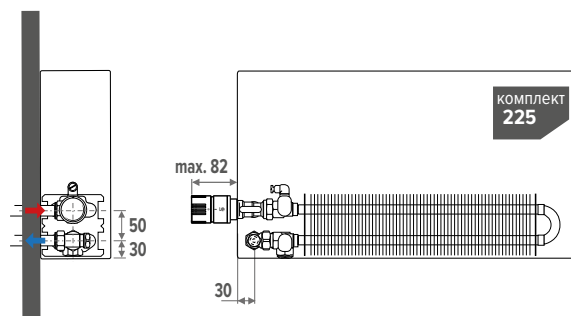
Возможно подключение комплектом Eurosonus: 101, 102, 103, 104, 181, 182, 183, 184, 222, 225, 226, 282, 285

Возможно подключение комплектом M24: 11, 12, 13, 14, 25

Пример подключения справа (стандартно)



Пример подключения слева

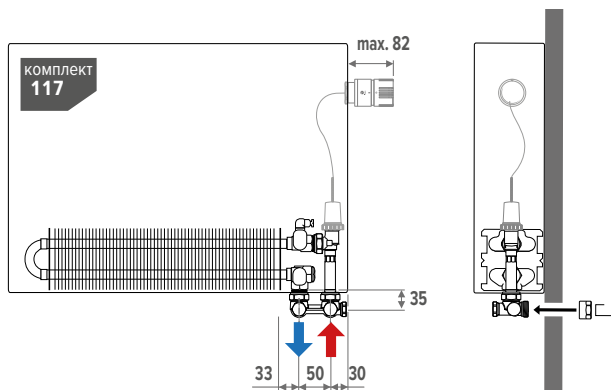


ПОДКЛЮЧЕНИЕ СЛЕВА ИЛИ СПРАВА С УПРАВЛЕНИЕМ СВЕРХУ

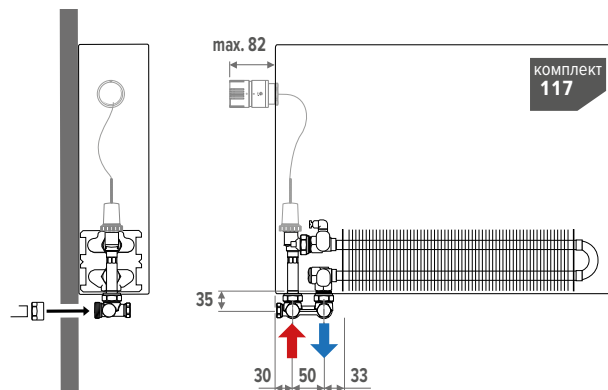
Код прибора дополнить 30 (слева) или 60 (справа). ПРИМЕР WIWW.020 050 10 xxx 60

Возможно подключение комплектом Eurosonus: 115, 116, 117, 118

Пример подключения справа (стандартно)



Пример подключения слева



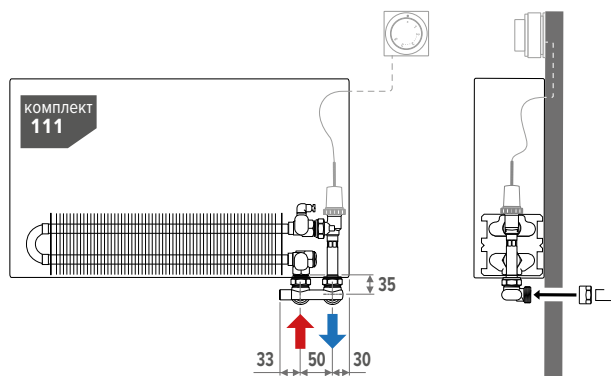
ПОДКЛЮЧЕНИЕ СЛЕВА ИЛИ СПРАВА С ДИСТАНЦИОННЫМ УПРАВЛЕНИЕМ

Код прибора дополнить 00 (закрытые стороны) ПРИМЕР WIWW.020 050 10 xxx 00

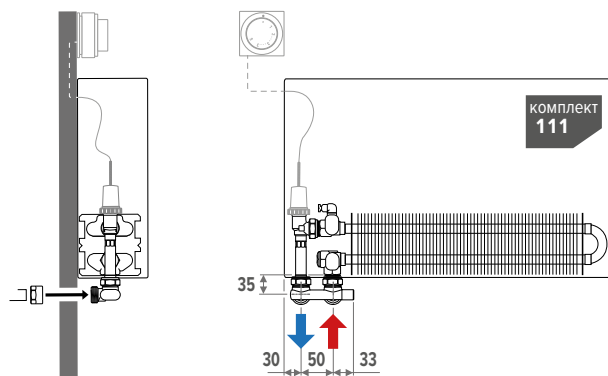
Возможно подключение комплектом Eurosonus: 111, 112, 113, 114

Возможно подключение комплектом M24: 28, 29

Пример подключения справа (стандартно)



Пример подключения слева

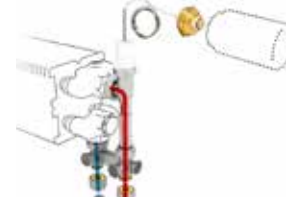
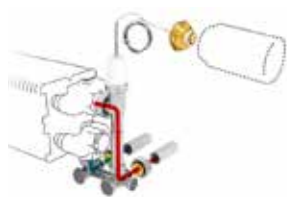


ДЛЯ ВСТРАИВАНИЯ В СТЕНУ

Подробную информацию о вентилях см. в брошюре "Соединительные комплекты и вентили".

ЧАЩЕ ВСЕГО ИСПОЛЬЗУЕМЫЕ КОМПЛЕКТЫ ПОДКЛЮЧЕНИЯ

На стену - ВНЕШНЕЕ ПОДКЛЮЧЕНИЕ С Н-блоком Jaga



комплект 113 KVS: 0.8 ДВУХТРУБНАЯ/ОДНОТРУБНАЯ

| | | |
|-------------------|--------------|--|
| COLO VBSW 24 4... | 24 (24 VDC) | |
| COLO VBSW 23 4... | 23 (230 VAC) | |
| COLO VBSW RD 4... | RD | |
| COLO VBSW RW 4... | RW | |

введите код концовок

комплект 117 KVS: 0.8 ДВУХТРУБНАЯ/ОДНОТРУБНАЯ

| | | |
|-------------------|----|--|
| COLO VBSW AC 4... | AC | |
| COLO VBSW AW 4... | AW | |
| COLO VBSW AS 4... | AS | |
| COLO VBSW AB 4... | AB | |
| COLO VBSW JH 4... | JH | |

введите код концовок

комплект 114 KVS: 0.8 ДВУХТРУБНАЯ/ОДНОТРУБНАЯ

| | | |
|-------------------|--------------|--|
| COLO VBSF AC 4... | 24 (24 VDC) | |
| COLO VBSF AW 4... | 23 (230 VAC) | |
| COLO VBSF AS 4... | RD | |
| COLO VBSF AB 4... | RW | |

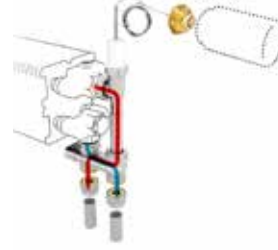
введите код концовок

комплект 118 KVS: 0.8 ДВУХТРУБНАЯ/ОДНОТРУБНАЯ

| | | |
|-------------------|----|--|
| COLO VBSF AC 4... | AC | |
| COLO VBSF AW 4... | AW | |
| COLO VBSF AS 4... | AS | |
| COLO VBSF AB 4... | AB | |
| COLO VBSF JH 4... | JH | |

введите код концовок

На стену - ПОДКЛЮЧЕНИЕ ВНУТРИ С Н-блоком Jaga Crossflow



комплект 111 KVS: 0.8 ДВУХТРУБНОЕ

| | | |
|-------------------|--------------|--|
| COLO VBCW AC 4... | 24 (24 VDC) | |
| COLO VBCW AW 4... | 23 (230 VAC) | |
| COLO VBCW AS 4... | RD | |
| COLO VBCW AB 4... | RW | |

введите код концовок

комплект 115 KVS: 0.8 ДВУХТРУБНОЕ

| | | |
|-------------------|----|--|
| COLO VBCW AC 4... | AC | |
| COLO VBCW AW 4... | AW | |
| COLO VBCW AS 4... | AS | |
| COLO VBCW AB 4... | AB | |
| COLO VBCW JH 4... | JH | |

введите код концовок

комплект 112 KVS: 0.8 ДВУХТРУБНОЕ

| | | |
|-------------------|--------------|--|
| COLO VBCF AC 4... | 24 (24 VDC) | |
| COLO VBCF AW 4... | 23 (230 VAC) | |
| COLO VBCF AS 4... | RD | |
| COLO VBCF AB 4... | RW | |

введите код концовок

комплект 116 KVS: 0.8 ДВУХТРУБНОЕ

| | | |
|-------------------|----|--|
| COLO VBCF AC 4... | AC | |
| COLO VBCF AW 4... | AW | |
| COLO VBCF AS 4... | AS | |
| COLO VBCF AB 4... | AB | |
| COLO VBCF JH 4... | JH | |

введите код концовок

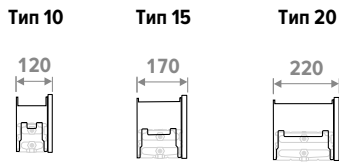
Концовки 3/4» Евроконус

| ТРУБЫ СТАЛЬНЫЕ ПРЕЦИЗИОННЫЕ | | ПЛАСТИКОВАЯ ИЛИ МЕТАЛЛОПЛАСТИКОВАЯ ТРУБА | |
|-----------------------------|---------|--|---------|
| КОД | Труба Ø | КОД | Труба Ø |
| 112 | 12/1 | 612 | 12/2 |
| 114 | 14/1 | 614 | 14/2 |
| 115 | 15/1 | 616 | 16/2 |
| 116 | 16/1 | 618 | 18/2 |
| 118 | 18/1 | 619 | 16/1.5 |
| | | 620 | 20/2 |



ДЛЯ ВСТРАИВАНИЯ В СТЕНУ ВЫСОТА 020 (СТАНДАРТНЫЙ)

ТЕХНИЧЕСКАЯ ТАБЛИЦА



| ВЫСОТА Н | ДЛИНА L | ТИП T | ОТОПЛЕНИЕ Комн. температура 20°C | | | | МАССА | | КОД ЗАКАЗА |
|-------------|------------|----------|-------------------------------------|-------|-------|-------|-------|-----------------|-----------------|
| | | | 45/40 | 50/45 | 55/45 | 75/65 | кг | L | |
| | | | Вт | Вт | Вт | Вт | | | |
| CM | CM | | Вт | Вт | Вт | Вт | кг | L | |
| BIWW 020 | 040 | 10 | 85 | 113 | 126 | 262 | 2 | 0.3 | BIWW 020 040 10 |
| | | 15 | 141 | 188 | 211 | 436 | 2 | 0.4 | BIWW 020 040 15 |
| | | 20 | 199 | 264 | 296 | 613 | 3 | 0.5 | BIWW 020 040 20 |
| 050 | 10 | 106 | 141 | 158 | 328 | 2 | 0.3 | BIWW 020 050 10 | |
| | 15 | 177 | 235 | 263 | 545 | 3 | 0.5 | BIWW 020 050 15 | |
| | 20 | 249 | 330 | 370 | 766 | 3 | 0.7 | BIWW 020 050 20 | |
| 060 | 10 | 127 | 169 | 189 | 393 | 2 | 0.4 | BIWW 020 060 10 | |
| | 15 | 212 | 282 | 316 | 654 | 3 | 0.6 | BIWW 020 060 15 | |
| | 20 | 298 | 396 | 444 | 919 | 4 | 0.8 | BIWW 020 060 20 | |
| 070 | 10 | 148 | 197 | 221 | 459 | 3 | 0.5 | BIWW 020 070 10 | |
| | 15 | 248 | 329 | 369 | 763 | 3 | 0.7 | BIWW 020 070 15 | |
| | 20 | 348 | 462 | 518 | 1072 | 4 | 0.9 | BIWW 020 070 20 | |
| 080 | 10 | 169 | 225 | 252 | 524 | 3 | 0.5 | BIWW 020 080 10 | |
| | 15 | 283 | 376 | 421 | 872 | 4 | 0.8 | BIWW 020 080 15 | |
| | 20 | 398 | 529 | 592 | 1226 | 5 | 1.1 | BIWW 020 080 20 | |
| 090 | 10 | 191 | 254 | 284 | 590 | 3 | 0.6 | BIWW 020 090 10 | |
| | 15 | 318 | 423 | 474 | 981 | 4 | 0.9 | BIWW 020 090 15 | |
| | 20 | 448 | 595 | 666 | 1379 | 5 | 1.2 | BIWW 020 090 20 | |
| 100 | 10 | 212 | 282 | 316 | 655 | 3 | 0.7 | BIWW 020 100 10 | |
| | 15 | 354 | 470 | 526 | 1090 | 5 | 1.0 | BIWW 020 100 15 | |
| | 20 | 497 | 661 | 740 | 1532 | 6 | 1.3 | BIWW 020 100 20 | |
| 110 | 10 | 233 | 310 | 347 | 721 | 4 | 0.7 | BIWW 020 110 10 | |
| | 15 | 389 | 517 | 579 | 1199 | 5 | 1.1 | BIWW 020 110 15 | |
| | 20 | 547 | 727 | 814 | 1685 | 6 | 1.5 | BIWW 020 110 20 | |
| 120 | 10 | 254 | 338 | 379 | 786 | 4 | 0.8 | BIWW 020 120 10 | |
| | 15 | 424 | 564 | 632 | 1308 | 6 | 1.2 | BIWW 020 120 15 | |
| | 20 | 596 | 793 | 888 | 1838 | 7 | 1.6 | BIWW 020 120 20 | |
| 140 | 10 | 296 | 394 | 442 | 917 | 5 | 0.9 | BIWW 020 140 10 | |
| | 15 | 495 | 658 | 737 | 1526 | 7 | 1.4 | BIWW 020 140 15 | |
| | 20 | 696 | 925 | 1036 | 2145 | 8 | 1.8 | BIWW 020 140 20 | |
| 160 | 10 | 339 | 451 | 505 | 1048 | 6 | 1.0 | BIWW 020 160 10 | |
| | 15 | 566 | 752 | 842 | 1744 | 7 | 1.6 | BIWW 020 160 15 | |
| | 20 | 795 | 1057 | 1184 | 2451 | 9 | 2.1 | BIWW 020 160 20 | |
| 180 | 10 | 381 | 507 | 568 | 1179 | 6 | 1.2 | BIWW 020 180 10 | |
| | 15 | 637 | 846 | 948 | 1962 | 8 | 1.8 | BIWW 020 180 15 | |
| | 20 | 895 | 1190 | 1332 | 2758 | 10 | 2.4 | BIWW 020 180 20 | |
| 200 | 10 | 423 | 563 | 631 | 1310 | 7 | 1.3 | BIWW 020 200 10 | |
| | 15 | 707 | 940 | 1053 | 2180 | 9 | 2.0 | BIWW 020 200 15 | |
| | 20 | 994 | 1322 | 1480 | 3064 | 11 | 2.6 | BIWW 020 200 20 | |
| 220 | 10 | 466 | 620 | 694 | 1441 | 8 | 1.4 | BIWW 020 220 10 | |
| | 15 | 778 | 1034 | 1158 | 2398 | 10 | 2.2 | BIWW 020 220 15 | |
| | 20 | 1094 | 1454 | 1628 | 3370 | 12 | 2.9 | BIWW 020 220 20 | |
| 240 | 10 | 508 | 676 | 757 | 1572 | 8 | 1.6 | BIWW 020 240 10 | |
| | 15 | 849 | 1128 | 1264 | 2616 | 11 | 2.4 | BIWW 020 240 15 | |
| | 20 | 1193 | 1586 | 1776 | 3677 | 13 | 3.2 | BIWW 020 240 20 | |
| 260 | 10 | 550 | 732 | 820 | 1703 | 9 | 1.7 | BIWW 020 260 10 | |
| | 15 | 920 | 1222 | 1369 | 2834 | 12 | 2.5 | BIWW 020 260 15 | |
| | 20 | 1293 | 1718 | 1924 | 3983 | 14 | 3.4 | BIWW 020 260 20 | |
| 280 | 10 | 593 | 789 | 884 | 1834 | 10 | 1.8 | BIWW 020 280 10 | |
| | 15 | 990 | 1316 | 1474 | 3052 | 13 | 2.7 | BIWW 020 280 15 | |
| | 20 | 1392 | 1850 | 2072 | 4290 | 15 | 3.7 | BIWW 020 280 20 | |
| 300 | 10 | 635 | 845 | 947 | 1965 | 10 | 2.0 | BIWW 020 300 10 | |
| | 15 | 1061 | 1410 | 1579 | 3270 | 13 | 2.9 | BIWW 020 300 15 | |
| | 20 | 1491 | 1982 | 2220 | 4596 | 16 | 4.0 | BIWW 020 300 20 | |

EN442 теплопроводность при 20°C

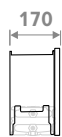
ДЛЯ ВСТРАИВАНИЯ В СТЕНУ ВЫСОТА ОЗО (СТАНДАРТНЫЙ)

ТЕХНИЧЕСКАЯ ТАБЛИЦА

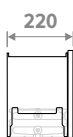
Тип 10



Тип 15



Тип 20

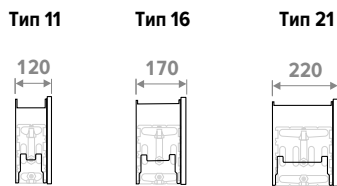


| ВЫСОТА Н СМ | ДЛИНА L СМ | ТИП Т | ОТОПЛЕНИЕ Комн. температура 20°C | | | | МАССА КГ | ОБЪЕМ ВОДЫ L | КОД ЗАКАЗА |
|-------------------|------------------|----------|-------------------------------------|---------------|---------------|---------------|-------------|-----------------|-----------------|
| | | | 45/40 Ватт | 50/45 Ватт | 55/45 Ватт | 75/65 Ватт | | | |
| BIWW 030 | 040 | 10 | 108 | 143 | 160 | 330 | 2 | 0.3 | BIWW 030 040 10 |
| | 15 | 178 | 236 | 264 | 544 | 3 | 0.4 | BIWW 030 040 15 | |
| | 20 | 250 | 331 | 370 | 762 | 3 | 0.5 | BIWW 030 040 20 | |
| 050 | 10 | 135 | 179 | 200 | 413 | 2 | 0.3 | BIWW 030 050 10 | |
| | 15 | 223 | 295 | 330 | 680 | 3 | 0.5 | BIWW 030 050 15 | |
| | 20 | 312 | 414 | 463 | 953 | 4 | 0.7 | BIWW 030 050 20 | |
| 060 | 10 | 162 | 215 | 240 | 496 | 3 | 0.4 | BIWW 030 060 10 | |
| | 15 | 267 | 354 | 396 | 815 | 4 | 0.6 | BIWW 030 060 15 | |
| | 20 | 375 | 497 | 556 | 1144 | 5 | 0.8 | BIWW 030 060 20 | |
| 070 | 10 | 188 | 250 | 280 | 578 | 3 | 0.5 | BIWW 030 070 10 | |
| | 15 | 312 | 413 | 462 | 951 | 4 | 0.7 | BIWW 030 070 15 | |
| | 20 | 437 | 580 | 648 | 1334 | 5 | 0.9 | BIWW 030 070 20 | |
| 080 | 10 | 215 | 286 | 320 | 661 | 4 | 0.5 | BIWW 030 080 10 | |
| | 15 | 356 | 472 | 528 | 1087 | 5 | 0.8 | BIWW 030 080 15 | |
| | 20 | 500 | 662 | 741 | 1525 | 6 | 1.1 | BIWW 030 080 20 | |
| 090 | 10 | 242 | 321 | 360 | 743 | 4 | 0.6 | BIWW 030 090 10 | |
| | 15 | 401 | 531 | 594 | 1223 | 5 | 0.9 | BIWW 030 090 15 | |
| | 20 | 562 | 745 | 834 | 1715 | 6 | 1.2 | BIWW 030 090 20 | |
| 100 | 10 | 269 | 357 | 400 | 826 | 4 | 0.7 | BIWW 030 100 10 | |
| | 15 | 445 | 590 | 660 | 1359 | 6 | 1.0 | BIWW 030 100 15 | |
| | 20 | 624 | 828 | 926 | 1906 | 7 | 1.3 | BIWW 030 100 20 | |
| 110 | 10 | 296 | 393 | 440 | 909 | 5 | 0.7 | BIWW 030 110 10 | |
| | 15 | 490 | 649 | 727 | 1495 | 6 | 1.1 | BIWW 030 110 15 | |
| | 20 | 687 | 911 | 1019 | 2097 | 7 | 1.5 | BIWW 030 110 20 | |
| 120 | 10 | 323 | 429 | 480 | 991 | 5 | 0.8 | BIWW 030 120 10 | |
| | 15 | 534 | 709 | 793 | 1631 | 7 | 1.2 | BIWW 030 120 15 | |
| | 20 | 749 | 993 | 1112 | 2287 | 8 | 1.6 | BIWW 030 120 20 | |
| 140 | 10 | 377 | 500 | 560 | 1156 | 6 | 0.9 | BIWW 030 140 10 | |
| | 15 | 624 | 827 | 925 | 1903 | 8 | 1.4 | BIWW 030 140 15 | |
| | 20 | 874 | 1159 | 1297 | 2668 | 10 | 1.8 | BIWW 030 140 20 | |
| 160 | 10 | 431 | 572 | 640 | 1322 | 7 | 1.0 | BIWW 030 160 10 | |
| | 15 | 712 | 944 | 1057 | 2174 | 9 | 1.6 | BIWW 030 160 15 | |
| | 20 | 999 | 1325 | 1482 | 3050 | 11 | 2.1 | BIWW 030 160 20 | |
| 180 | 10 | 484 | 643 | 720 | 1487 | 8 | 1.2 | BIWW 030 180 10 | |
| | 15 | 801 | 1063 | 1189 | 2446 | 10 | 1.8 | BIWW 030 180 15 | |
| | 20 | 1124 | 1490 | 1668 | 3431 | 12 | 2.4 | BIWW 030 180 20 | |
| 200 | 10 | 538 | 715 | 800 | 1652 | 9 | 1.3 | BIWW 030 200 10 | |
| | 15 | 891 | 1181 | 1321 | 2718 | 11 | 2.0 | BIWW 030 200 15 | |
| | 20 | 1249 | 1656 | 1853 | 3812 | 13 | 2.6 | BIWW 030 200 20 | |
| 220 | 10 | 592 | 786 | 880 | 1817 | 10 | 1.4 | BIWW 030 220 10 | |
| | 15 | 980 | 1299 | 1453 | 2990 | 12 | 2.2 | BIWW 030 220 15 | |
| | 20 | 1374 | 1821 | 2038 | 4193 | 14 | 2.9 | BIWW 030 220 20 | |
| 240 | 10 | 646 | 857 | 960 | 1982 | 11 | 1.6 | BIWW 030 240 10 | |
| | 15 | 1069 | 1417 | 1585 | 3262 | 13 | 2.4 | BIWW 030 240 15 | |
| | 20 | 1499 | 1987 | 2223 | 4574 | 16 | 3.2 | BIWW 030 240 20 | |
| 260 | 10 | 700 | 929 | 1040 | 2148 | 12 | 1.7 | BIWW 030 260 10 | |
| | 15 | 1158 | 1535 | 1717 | 3533 | 14 | 2.5 | BIWW 030 260 15 | |
| | 20 | 1624 | 2153 | 2409 | 4956 | 17 | 3.4 | BIWW 030 260 20 | |
| 280 | 10 | 754 | 1001 | 1120 | 2313 | 12 | 1.8 | BIWW 030 280 10 | |
| | 15 | 1247 | 1653 | 1849 | 3805 | 15 | 2.7 | BIWW 030 280 15 | |
| | 20 | 1749 | 2318 | 2594 | 5337 | 18 | 3.7 | BIWW 030 280 20 | |
| 300 | 10 | 807 | 1072 | 1200 | 2478 | 13 | 2.0 | BIWW 030 300 10 | |
| | 15 | 1336 | 1771 | 1981 | 4077 | 16 | 2.9 | BIWW 030 300 15 | |
| | 20 | 1873 | 2484 | 2779 | 5718 | 19 | 4.0 | BIWW 030 300 20 | |

EN442 теплопроводность при 20°C

ДЛЯ ВСТРАИВАНИЯ В СТЕНУ ВЫСОТА 030 (TWIN)

ТЕХНИЧЕСКАЯ ТАБЛИЦА

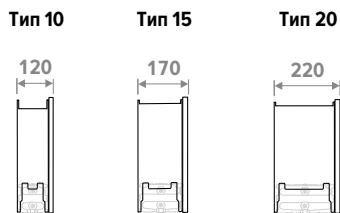


| ВЫСОТА Н СМ | ДЛИНА L СМ | ТИП T | ОТОПЛЕНИЕ Комн. температура 20°C | | | | МАССА ОБЪЕМ ВОДЫ | | КОД ЗАКАЗА |
|-------------------|------------------|----------|-------------------------------------|-------|-------|-------|---------------------|-----------------|------------|
| | | | 45/40 | 50/45 | 55/45 | 75/65 | кг | L | |
| | | | Ватт | Ватт | Ватт | Ватт | | | |
| BIWW 030 040 | 11 | 142 | 190 | 213 | 448 | 3 | 0.5 | BIWW 030 040 11 | |
| | 16 | 185 | 248 | 279 | 592 | 4 | 0.8 | BIWW 030 040 16 | |
| | 21 | 241 | 324 | 365 | 779 | 5 | 1.1 | BIWW 030 040 21 | |
| 050 | 11 | 177 | 237 | 267 | 561 | 3 | 0.7 | BIWW 030 050 11 | |
| | 16 | 231 | 310 | 349 | 740 | 5 | 1.0 | BIWW 030 050 16 | |
| | 21 | 301 | 405 | 456 | 974 | 6 | 1.3 | BIWW 030 050 21 | |
| 060 | 11 | 213 | 285 | 320 | 673 | 4 | 0.8 | BIWW 030 060 11 | |
| | 16 | 277 | 372 | 418 | 888 | 5 | 1.2 | BIWW 030 060 16 | |
| | 21 | 362 | 486 | 547 | 1169 | 6 | 1.6 | BIWW 030 060 21 | |
| 070 | 11 | 248 | 332 | 373 | 785 | 4 | 0.9 | BIWW 030 070 11 | |
| | 16 | 324 | 434 | 488 | 1036 | 6 | 1.4 | BIWW 030 070 16 | |
| | 21 | 422 | 568 | 639 | 1364 | 7 | 1.9 | BIWW 030 070 21 | |
| 080 | 11 | 284 | 380 | 426 | 897 | 5 | 1.1 | BIWW 030 080 11 | |
| | 16 | 370 | 496 | 558 | 1184 | 7 | 1.6 | BIWW 030 080 16 | |
| | 21 | 482 | 648 | 730 | 1558 | 8 | 2.1 | BIWW 030 080 21 | |
| 090 | 11 | 319 | 427 | 479 | 1009 | 5 | 1.2 | BIWW 030 090 11 | |
| | 16 | 416 | 558 | 628 | 1332 | 8 | 1.8 | BIWW 030 090 16 | |
| | 21 | 542 | 729 | 821 | 1753 | 9 | 2.4 | BIWW 030 090 21 | |
| 100 | 11 | 355 | 474 | 533 | 1121 | 6 | 1.3 | BIWW 030 100 11 | |
| | 16 | 462 | 620 | 697 | 1480 | 8 | 2.0 | BIWW 030 100 16 | |
| | 21 | 603 | 811 | 912 | 1948 | 10 | 2.7 | BIWW 030 100 21 | |
| 110 | 11 | 390 | 522 | 586 | 1233 | 7 | 1.5 | BIWW 030 110 11 | |
| | 16 | 508 | 682 | 767 | 1628 | 9 | 2.2 | BIWW 030 110 16 | |
| | 21 | 663 | 892 | 1003 | 2143 | 11 | 2.9 | BIWW 030 110 21 | |
| 120 | 11 | 425 | 569 | 639 | 1345 | 7 | 1.6 | BIWW 030 120 11 | |
| | 16 | 555 | 744 | 837 | 1776 | 10 | 2.4 | BIWW 030 120 16 | |
| | 21 | 723 | 973 | 1095 | 2338 | 12 | 3.2 | BIWW 030 120 21 | |
| 140 | 11 | 496 | 664 | 745 | 1569 | 9 | 1.9 | BIWW 030 140 11 | |
| | 16 | 647 | 868 | 976 | 2072 | 12 | 2.8 | BIWW 030 140 16 | |
| | 21 | 844 | 1135 | 1277 | 2727 | 15 | 3.7 | BIWW 030 140 21 | |
| 160 | 11 | 567 | 759 | 852 | 1794 | 10 | 2.1 | BIWW 030 160 11 | |
| | 16 | 740 | 992 | 1116 | 2368 | 13 | 3.2 | BIWW 030 160 16 | |
| | 21 | 964 | 1297 | 1460 | 3117 | 16 | 4.3 | BIWW 030 160 21 | |
| 180 | 11 | 638 | 854 | 959 | 2018 | 11 | 2.4 | BIWW 030 180 11 | |
| | 16 | 832 | 1117 | 1255 | 2664 | 14 | 3.6 | BIWW 030 180 16 | |
| | 21 | 1084 | 1459 | 1642 | 3506 | 17 | 4.8 | BIWW 030 180 21 | |
| 200 | 11 | 709 | 949 | 1065 | 2242 | 12 | 2.7 | BIWW 030 200 11 | |
| | 16 | 924 | 1241 | 1395 | 2960 | 15 | 4.0 | BIWW 030 200 16 | |
| | 21 | 1205 | 1621 | 1824 | 3896 | 19 | 5.3 | BIWW 030 200 21 | |
| 220 | 11 | 780 | 1043 | 1172 | 2466 | 13 | 2.9 | BIWW 030 220 11 | |
| | 16 | 1017 | 1365 | 1534 | 3256 | 16 | 4.4 | BIWW 030 220 16 | |
| | 21 | 1326 | 1784 | 2007 | 4286 | 21 | 5.9 | BIWW 030 220 21 | |
| 240 | 11 | 851 | 1138 | 1278 | 2690 | 14 | 3.2 | BIWW 030 240 11 | |
| | 16 | 1109 | 1489 | 1674 | 3552 | 18 | 4.8 | BIWW 030 240 16 | |
| | 21 | 1446 | 1945 | 2189 | 4675 | 23 | 6.4 | BIWW 030 240 21 | |
| 260 | 11 | 922 | 1233 | 1385 | 2915 | 16 | 3.5 | BIWW 030 260 11 | |
| | 16 | 1202 | 1613 | 1813 | 3848 | 19 | 5.1 | BIWW 030 260 16 | |
| | 21 | 1567 | 2108 | 2372 | 5065 | 25 | 6.9 | BIWW 030 260 21 | |
| 280 | 11 | 993 | 1328 | 1491 | 3139 | 17 | 3.7 | BIWW 030 280 11 | |
| | 16 | 1294 | 1737 | 1953 | 4144 | 20 | 5.5 | BIWW 030 280 16 | |
| | 21 | 1687 | 2270 | 2554 | 5454 | 26 | 7.4 | BIWW 030 280 21 | |
| 300 | 11 | 1064 | 1423 | 1598 | 3363 | 18 | 4.0 | BIWW 030 300 11 | |
| | 16 | 1387 | 1861 | 2092 | 4440 | 22 | 5.9 | BIWW 030 300 16 | |
| | 21 | 1808 | 2432 | 2736 | 5844 | 28 | 8.0 | BIWW 030 300 21 | |

EN442 теплопроводность при 20°C

ДЛЯ ВСТРАИВАНИЯ В СТЕНУ ВЫСОТА 040 (СТАНДАРТНЫЙ)

ТЕХНИЧЕСКАЯ ТАБЛИЦА

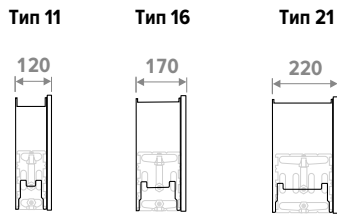


| ВЫСОТА Н СМ | ДЛИНА L СМ | ТИП Т | ОТОПЛЕНИЕ Комн. температура 20°C | | | | МАССА КГ | ОБЪЕМ ВОДЫ L | КОД ЗАКАЗА |
|-------------------|------------------|----------|-------------------------------------|---------------|---------------|---------------|-------------|-----------------|-----------------|
| | | | 45/40 Ватт | 50/45 Ватт | 55/45 Ватт | 75/65 Ватт | | | |
| BIWW 040 | 040 | 10 | 126 | 167 | 187 | 385 | 3 | 0.3 | BIWW 040 040 10 |
| | 15 | | 207 | 274 | 306 | 627 | 3 | 0.4 | BIWW 040 040 15 |
| | 20 | | 290 | 384 | 429 | 878 | 4 | 0.5 | BIWW 040 040 20 |
| 050 | 10 | | 158 | 210 | 234 | 482 | 3 | 0.3 | BIWW 040 050 10 |
| | 15 | | 259 | 343 | 383 | 784 | 4 | 0.5 | BIWW 040 050 15 |
| | 20 | | 363 | 480 | 537 | 1098 | 5 | 0.7 | BIWW 040 050 20 |
| 060 | 10 | | 190 | 251 | 281 | 578 | 4 | 0.4 | BIWW 040 060 10 |
| | 15 | | 311 | 411 | 460 | 941 | 5 | 0.6 | BIWW 040 060 15 |
| | 20 | | 436 | 577 | 645 | 1318 | 5 | 0.8 | BIWW 040 060 20 |
| 070 | 10 | | 221 | 293 | 328 | 674 | 4 | 0.5 | BIWW 040 070 10 |
| | 15 | | 363 | 480 | 537 | 1098 | 5 | 0.7 | BIWW 040 070 15 |
| | 20 | | 508 | 672 | 752 | 1537 | 6 | 0.9 | BIWW 040 070 20 |
| 080 | 10 | | 253 | 335 | 375 | 770 | 5 | 0.5 | BIWW 040 080 10 |
| | 15 | | 414 | 548 | 613 | 1254 | 6 | 0.8 | BIWW 040 080 15 |
| | 20 | | 581 | 769 | 859 | 1757 | 7 | 1.1 | BIWW 040 080 20 |
| 090 | 10 | | 285 | 377 | 422 | 867 | 5 | 0.6 | BIWW 040 090 10 |
| | 15 | | 466 | 617 | 690 | 1411 | 6 | 0.9 | BIWW 040 090 15 |
| | 20 | | 654 | 865 | 966 | 1976 | 7 | 1.2 | BIWW 040 090 20 |
| 100 | 10 | | 316 | 419 | 469 | 963 | 5 | 0.7 | BIWW 040 100 10 |
| | 15 | | 518 | 686 | 766 | 1568 | 7 | 1.0 | BIWW 040 100 15 |
| | 20 | | 726 | 961 | 1074 | 2196 | 8 | 1.3 | BIWW 040 100 20 |
| 110 | 10 | | 348 | 461 | 515 | 1059 | 6 | 0.7 | BIWW 040 110 10 |
| | 15 | | 570 | 754 | 843 | 1725 | 7 | 1.1 | BIWW 040 110 15 |
| | 20 | | 799 | 1057 | 1182 | 2416 | 9 | 1.5 | BIWW 040 110 20 |
| 120 | 10 | | 379 | 503 | 562 | 1156 | 7 | 0.8 | BIWW 040 120 10 |
| | 15 | | 622 | 823 | 920 | 1882 | 8 | 1.2 | BIWW 040 120 15 |
| | 20 | | 872 | 1153 | 1289 | 2635 | 9 | 1.6 | BIWW 040 120 20 |
| 140 | 10 | | 442 | 586 | 656 | 1348 | 8 | 0.9 | BIWW 040 140 10 |
| | 15 | | 726 | 960 | 1073 | 2195 | 10 | 1.4 | BIWW 040 140 15 |
| | 20 | | 1017 | 1345 | 1503 | 3074 | 11 | 1.8 | BIWW 040 140 20 |
| 160 | 10 | | 506 | 670 | 750 | 1541 | 9 | 1.0 | BIWW 040 160 10 |
| | 15 | | 829 | 1097 | 1226 | 2509 | 11 | 1.6 | BIWW 040 160 15 |
| | 20 | | 1162 | 1537 | 1718 | 3514 | 13 | 2.1 | BIWW 040 160 20 |
| 180 | 10 | | 569 | 754 | 843 | 1733 | 10 | 1.2 | BIWW 040 180 10 |
| | 15 | | 933 | 1234 | 1379 | 2822 | 12 | 1.8 | BIWW 040 180 15 |
| | 20 | | 1308 | 1730 | 1933 | 3953 | 14 | 2.4 | BIWW 040 180 20 |
| 200 | 10 | | 632 | 838 | 937 | 1926 | 11 | 1.3 | BIWW 040 200 10 |
| | 15 | | 1037 | 1371 | 1533 | 3136 | 13 | 2.0 | BIWW 040 200 15 |
| | 20 | | 1453 | 1922 | 2148 | 4392 | 15 | 2.6 | BIWW 040 200 20 |
| 220 | 10 | | 695 | 922 | 1031 | 2119 | 12 | 1.4 | BIWW 040 220 10 |
| | 15 | | 1140 | 1509 | 1686 | 3450 | 14 | 2.2 | BIWW 040 220 15 |
| | 20 | | 1598 | 2114 | 2363 | 4831 | 17 | 2.9 | BIWW 040 220 20 |
| 240 | 10 | | 758 | 1005 | 1124 | 2311 | 13 | 1.6 | BIWW 040 240 10 |
| | 15 | | 1244 | 1645 | 1839 | 3763 | 16 | 2.4 | BIWW 040 240 15 |
| | 20 | | 1743 | 2306 | 2577 | 5270 | 19 | 3.2 | BIWW 040 240 20 |
| 260 | 10 | | 822 | 1089 | 1218 | 2504 | 14 | 1.7 | BIWW 040 260 10 |
| | 15 | | 1348 | 1783 | 1993 | 4077 | 17 | 2.5 | BIWW 040 260 15 |
| | 20 | | 1889 | 2498 | 2792 | 5710 | 20 | 3.4 | BIWW 040 260 20 |
| 280 | 10 | | 885 | 1173 | 1312 | 2696 | 15 | 1.8 | BIWW 040 280 10 |
| | 15 | | 1451 | 1920 | 2146 | 4390 | 18 | 2.7 | BIWW 040 280 15 |
| | 20 | | 2034 | 2690 | 3007 | 6149 | 21 | 3.7 | BIWW 040 280 20 |
| 300 | 10 | | 948 | 1257 | 1406 | 2889 | 16 | 2.0 | BIWW 040 300 10 |
| | 15 | | 1555 | 2057 | 2299 | 4704 | 19 | 2.9 | BIWW 040 300 15 |
| | 20 | | 2179 | 2882 | 3222 | 6588 | 22 | 4.0 | BIWW 040 300 20 |

EN442 теплопроводность при 20°C

ДЛЯ ВСТРАИВАНИЯ В СТЕНУ ВЫСОТА 040 (TWIN)

ТЕХНИЧЕСКАЯ ТАБЛИЦА

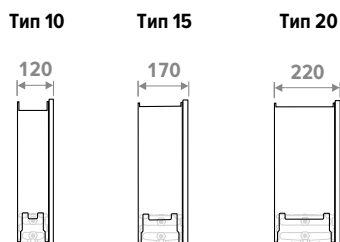


| ВЫСОТА H CM | ДЛИНА L CM | ТИП T | ОТОПЛЕНИЕ Комн. температура 20°C | | | | МАССА ОБЪЕМ ВОДЫ | | КОД ЗАКАЗА |
|-------------------|------------------|----------|-------------------------------------|---------------|---------------|---------------|---------------------|-----|-----------------|
| | | | 45/40 Ватт | 50/45 Ватт | 55/45 Ватт | 75/65 Ватт | кг | L | |
| BIWW 040 | 040 | 11 | 160 | 214 | 241 | 506 | 3 | 0.5 | BIWW 040 040 11 |
| | | 16 | 212 | 284 | 320 | 680 | 5 | 0.8 | BIWW 040 040 16 |
| | | 21 | 279 | 377 | 424 | 910 | 6 | 1.1 | BIWW 040 040 21 |
| 050 | 11 | 11 | 200 | 268 | 300 | 632 | 4 | 0.7 | BIWW 040 050 11 |
| | | 16 | 265 | 355 | 400 | 850 | 5 | 1.0 | BIWW 040 050 16 |
| | | 21 | 349 | 471 | 530 | 1137 | 6 | 1.3 | BIWW 040 050 21 |
| 060 | 11 | 11 | 240 | 321 | 360 | 758 | 5 | 0.8 | BIWW 040 060 11 |
| | | 16 | 318 | 426 | 480 | 1020 | 6 | 1.2 | BIWW 040 060 16 |
| | | 21 | 419 | 565 | 636 | 1364 | 7 | 1.6 | BIWW 040 060 21 |
| 070 | 11 | 11 | 280 | 375 | 421 | 885 | 5 | 0.9 | BIWW 040 070 11 |
| | | 16 | 370 | 498 | 560 | 1190 | 7 | 1.4 | BIWW 040 070 16 |
| | | 21 | 489 | 659 | 742 | 1592 | 8 | 1.9 | BIWW 040 070 21 |
| 080 | 11 | 11 | 320 | 428 | 481 | 1011 | 6 | 1.1 | BIWW 040 080 11 |
| | | 16 | 423 | 569 | 639 | 1360 | 8 | 1.6 | BIWW 040 080 16 |
| | | 21 | 559 | 753 | 848 | 1819 | 9 | 2.1 | BIWW 040 080 21 |
| 090 | 11 | 11 | 360 | 482 | 541 | 1138 | 6 | 1.2 | BIWW 040 090 11 |
| | | 16 | 476 | 640 | 719 | 1530 | 9 | 1.8 | BIWW 040 090 16 |
| | | 21 | 629 | 847 | 954 | 2047 | 10 | 2.4 | BIWW 040 090 21 |
| 100 | 11 | 11 | 400 | 535 | 601 | 1264 | 7 | 1.3 | BIWW 040 100 11 |
| | | 16 | 529 | 711 | 799 | 1700 | 9 | 2.0 | BIWW 040 100 16 |
| | | 21 | 698 | 941 | 1060 | 2274 | 11 | 2.7 | BIWW 040 100 21 |
| 110 | 11 | 11 | 440 | 589 | 661 | 1390 | 8 | 1.5 | BIWW 040 110 11 |
| | | 16 | 582 | 782 | 879 | 1870 | 10 | 2.2 | BIWW 040 110 16 |
| | | 21 | 768 | 1035 | 1166 | 2501 | 12 | 2.9 | BIWW 040 110 21 |
| 120 | 11 | 11 | 480 | 642 | 721 | 1517 | 8 | 1.6 | BIWW 040 120 11 |
| | | 16 | 635 | 853 | 959 | 2040 | 11 | 2.4 | BIWW 040 120 16 |
| | | 21 | 838 | 1130 | 1272 | 2729 | 13 | 3.2 | BIWW 040 120 21 |
| 140 | 11 | 11 | 560 | 749 | 841 | 1770 | 10 | 1.9 | BIWW 040 140 11 |
| | | 16 | 741 | 995 | 1119 | 2380 | 14 | 2.8 | BIWW 040 140 16 |
| | | 21 | 978 | 1318 | 1484 | 3184 | 17 | 3.7 | BIWW 040 140 21 |
| 160 | 11 | 11 | 640 | 856 | 961 | 2022 | 11 | 2.1 | BIWW 040 160 11 |
| | | 16 | 847 | 1137 | 1279 | 2720 | 15 | 3.2 | BIWW 040 160 16 |
| | | 21 | 1117 | 1506 | 1696 | 3638 | 17 | 4.3 | BIWW 040 160 21 |
| 180 | 11 | 11 | 720 | 963 | 1081 | 2275 | 13 | 2.4 | BIWW 040 180 11 |
| | | 16 | 953 | 1279 | 1439 | 3060 | 16 | 3.6 | BIWW 040 180 16 |
| | | 21 | 1257 | 1694 | 1908 | 4093 | 19 | 4.8 | BIWW 040 180 21 |
| 200 | 11 | 11 | 800 | 1070 | 1202 | 2528 | 14 | 2.7 | BIWW 040 200 11 |
| | | 16 | 1058 | 1422 | 1599 | 3400 | 17 | 4.0 | BIWW 040 200 16 |
| | | 21 | 1397 | 1882 | 2120 | 4548 | 21 | 5.3 | BIWW 040 200 21 |
| 220 | 11 | 11 | 880 | 1177 | 1322 | 2781 | 15 | 2.9 | BIWW 040 220 11 |
| | | 16 | 1164 | 1564 | 1759 | 3740 | 18 | 4.4 | BIWW 040 220 16 |
| | | 21 | 1536 | 2071 | 2332 | 5003 | 23 | 5.9 | BIWW 040 220 21 |
| 240 | 11 | 11 | 960 | 1285 | 1442 | 3034 | 17 | 3.2 | BIWW 040 240 11 |
| | | 16 | 1270 | 1706 | 1918 | 4080 | 20 | 4.8 | BIWW 040 240 16 |
| | | 21 | 1676 | 2259 | 2544 | 5458 | 26 | 6.4 | BIWW 040 240 21 |
| 260 | 11 | 11 | 1040 | 1391 | 1562 | 3286 | 18 | 3.5 | BIWW 040 260 11 |
| | | 16 | 1376 | 1848 | 2078 | 4420 | 22 | 5.1 | BIWW 040 260 16 |
| | | 21 | 1816 | 2447 | 2755 | 5912 | 27 | 6.9 | BIWW 040 260 21 |
| 280 | 11 | 11 | 1120 | 1498 | 1682 | 3539 | 19 | 3.7 | BIWW 040 280 11 |
| | | 16 | 1482 | 1990 | 2238 | 4760 | 23 | 5.5 | BIWW 040 280 16 |
| | | 21 | 1955 | 2635 | 2968 | 6367 | 29 | 7.4 | BIWW 040 280 21 |
| 300 | 11 | 11 | 1200 | 1606 | 1802 | 3792 | 21 | 4.0 | BIWW 040 300 11 |
| | | 16 | 1588 | 2132 | 2398 | 5100 | 25 | 5.9 | BIWW 040 300 16 |
| | | 21 | 2095 | 2824 | 3180 | 6822 | 31 | 8.0 | BIWW 040 300 21 |

EN442 теплопроводность при 20°C

ДЛЯ ВСТРАИВАНИЯ В СТЕНУ ВЫСОТА 050 (СТАНДАРТНЫЙ)

ТЕХНИЧЕСКАЯ ТАБЛИЦА

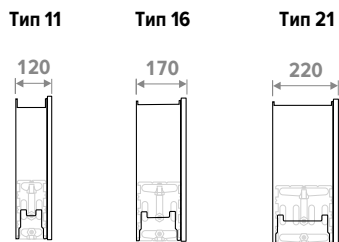


| ВЫСОТА H CM | ДЛИНА L CM | ТИП T | ОТОПЛЕНИЕ Комн. температура 20°C | | | | МАССА кг | ОБЪЕМ ВОДЫ L | КОД ЗАКАЗА |
|-------------------|------------------|----------|-------------------------------------|---------------|---------------|---------------|-------------|-----------------|-----------------|
| | | | 45/40 Ватт | 50/45 Ватт | 55/45 Ватт | 75/65 Ватт | | | |
| BIWW 050 | 040 | 10 | 142 | 188 | 210 | 430 | 3 | 0.3 | BIWW 050 040 10 |
| | 15 | | 232 | 306 | 341 | 694 | 4 | 0.4 | BIWW 050 040 15 |
| | 20 | | 324 | 427 | 477 | 970 | 5 | 0.5 | BIWW 050 040 20 |
| 050 | 10 | | 178 | 235 | 263 | 538 | 4 | 0.3 | BIWW 050 050 10 |
| | 15 | | 289 | 382 | 426 | 867 | 5 | 0.5 | BIWW 050 050 15 |
| | 20 | | 405 | 534 | 597 | 1213 | 6 | 0.7 | BIWW 050 050 20 |
| 060 | 10 | | 214 | 282 | 316 | 646 | 4 | 0.4 | BIWW 050 060 10 |
| | 15 | | 347 | 458 | 511 | 1040 | 5 | 0.6 | BIWW 050 060 15 |
| | 20 | | 486 | 641 | 716 | 1455 | 6 | 0.8 | BIWW 050 060 20 |
| 070 | 10 | | 249 | 329 | 368 | 753 | 5 | 0.5 | BIWW 050 070 10 |
| | 15 | | 405 | 535 | 597 | 1214 | 6 | 0.7 | BIWW 050 070 15 |
| | 20 | | 567 | 748 | 835 | 1698 | 7 | 0.9 | BIWW 050 070 20 |
| 080 | 10 | | 285 | 376 | 421 | 861 | 5 | 0.5 | BIWW 050 080 10 |
| | 15 | | 463 | 611 | 682 | 1387 | 7 | 0.8 | BIWW 050 080 15 |
| | 20 | | 647 | 854 | 954 | 1940 | 8 | 1.1 | BIWW 050 080 20 |
| 090 | 10 | | 320 | 423 | 473 | 968 | 6 | 0.6 | BIWW 050 090 10 |
| | 15 | | 521 | 687 | 768 | 1561 | 7 | 0.9 | BIWW 050 090 15 |
| | 20 | | 729 | 961 | 1074 | 2183 | 8 | 1.2 | BIWW 050 090 20 |
| 100 | 10 | | 356 | 471 | 526 | 1076 | 6 | 0.7 | BIWW 050 100 10 |
| | 15 | | 579 | 764 | 853 | 1734 | 8 | 1.0 | BIWW 050 100 15 |
| | 20 | | 809 | 1068 | 1193 | 2425 | 9 | 1.3 | BIWW 050 100 20 |
| 110 | 10 | | 391 | 518 | 579 | 1184 | 7 | 0.7 | BIWW 050 110 10 |
| | 15 | | 636 | 840 | 938 | 1907 | 8 | 1.1 | BIWW 050 110 15 |
| | 20 | | 890 | 1175 | 1312 | 2668 | 10 | 1.5 | BIWW 050 110 20 |
| 120 | 10 | | 427 | 565 | 631 | 1291 | 8 | 0.8 | BIWW 050 120 10 |
| | 15 | | 694 | 917 | 1023 | 2081 | 9 | 1.2 | BIWW 050 120 15 |
| | 20 | | 971 | 1282 | 1431 | 2910 | 11 | 1.6 | BIWW 050 120 20 |
| 140 | 10 | | 498 | 659 | 736 | 1506 | 9 | 0.9 | BIWW 050 140 10 |
| | 15 | | 810 | 1069 | 1194 | 2428 | 11 | 1.4 | BIWW 050 140 15 |
| | 20 | | 1133 | 1495 | 1670 | 3395 | 13 | 1.8 | BIWW 050 140 20 |
| 160 | 10 | | 569 | 753 | 842 | 1722 | 10 | 1.0 | BIWW 050 160 10 |
| | 15 | | 926 | 1222 | 1364 | 2774 | 12 | 1.6 | BIWW 050 160 15 |
| | 20 | | 1295 | 1709 | 1908 | 3880 | 14 | 2.1 | BIWW 050 160 20 |
| 180 | 10 | | 640 | 847 | 947 | 1937 | 11 | 1.2 | BIWW 050 180 10 |
| | 15 | | 1042 | 1375 | 1535 | 3121 | 14 | 1.8 | BIWW 050 180 15 |
| | 20 | | 1457 | 1922 | 2147 | 4365 | 16 | 2.4 | BIWW 050 180 20 |
| 200 | 10 | | 711 | 941 | 1052 | 2152 | 13 | 1.3 | BIWW 050 200 10 |
| | 15 | | 1157 | 1527 | 1706 | 3468 | 15 | 2.0 | BIWW 050 200 15 |
| | 20 | | 1619 | 2136 | 2385 | 4850 | 17 | 2.6 | BIWW 050 200 20 |
| 220 | 10 | | 782 | 1035 | 1157 | 2367 | 14 | 1.4 | BIWW 050 220 10 |
| | 15 | | 1273 | 1680 | 1876 | 3815 | 16 | 2.2 | BIWW 050 220 15 |
| | 20 | | 1780 | 2350 | 2624 | 5335 | 19 | 2.9 | BIWW 050 220 20 |
| 240 | 10 | | 853 | 1129 | 1262 | 2582 | 15 | 1.6 | BIWW 050 240 10 |
| | 15 | | 1389 | 1833 | 2047 | 4162 | 18 | 2.4 | BIWW 050 240 15 |
| | 20 | | 1942 | 2563 | 2862 | 5820 | 21 | 3.2 | BIWW 050 240 20 |
| 260 | 10 | | 925 | 1223 | 1368 | 2798 | 16 | 1.7 | BIWW 050 260 10 |
| | 15 | | 1504 | 1985 | 2217 | 4508 | 19 | 2.5 | BIWW 050 260 15 |
| | 20 | | 2104 | 2777 | 3101 | 6305 | 23 | 3.4 | BIWW 050 260 20 |
| 280 | 10 | | 996 | 1318 | 1473 | 3013 | 18 | 1.8 | BIWW 050 280 10 |
| | 15 | | 1620 | 2138 | 2388 | 4855 | 21 | 2.7 | BIWW 050 280 15 |
| | 20 | | 2266 | 2990 | 3339 | 6790 | 24 | 3.7 | BIWW 050 280 20 |
| 300 | 10 | | 1067 | 1412 | 1578 | 3228 | 19 | 2.0 | BIWW 050 300 10 |
| | 15 | | 1736 | 2291 | 2558 | 5202 | 22 | 2.9 | BIWW 050 300 15 |
| | 20 | | 2428 | 3204 | 3578 | 7275 | 25 | 4.0 | BIWW 050 300 20 |

EN442 теплопроводность при 20°C

ДЛЯ ВСТРАИВАНИЯ В СТЕНУ ВЫСОТА 050 (TWIN)

ТЕХНИЧЕСКАЯ ТАБЛИЦА

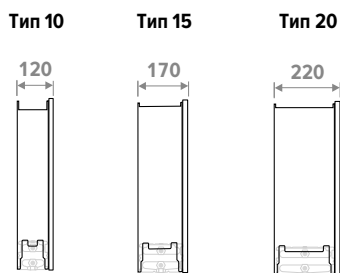


| ВЫСОТА H CM | ДЛИНА L CM | ТИП T | ОТОПЛЕНИЕ Комн. температура 20°C | | | | МАССА ОБЪЕМ ВОДЫ | | КОД ЗАКАЗА |
|-------------------|------------------|----------|-------------------------------------|---------------|---------------|---------------|---------------------|-----|-----------------|
| | | | 45/40 Ватт | 50/45 Ватт | 55/45 Ватт | 75/65 Ватт | кг | L | |
| BIWW 050 | 040 | 11 | 176 | 235 | 263 | 554 | 4 | 0.5 | BIWW 050 040 11 |
| | | 16 | 236 | 317 | 356 | 759 | 5 | 0.8 | BIWW 050 040 16 |
| | | 21 | 315 | 426 | 479 | 1033 | 6 | 1.1 | BIWW 050 040 21 |
| 050 | 11 | 11 | 220 | 294 | 330 | 693 | 5 | 0.7 | BIWW 050 050 11 |
| | | 16 | 294 | 396 | 445 | 949 | 6 | 1.0 | BIWW 050 050 16 |
| | | 21 | 394 | 532 | 599 | 1291 | 7 | 1.3 | BIWW 050 050 21 |
| 060 | 11 | 11 | 264 | 352 | 396 | 832 | 5 | 0.8 | BIWW 050 060 11 |
| | | 16 | 353 | 475 | 534 | 1139 | 7 | 1.2 | BIWW 050 060 16 |
| | | 21 | 473 | 638 | 719 | 1549 | 8 | 1.6 | BIWW 050 060 21 |
| 070 | 11 | 11 | 307 | 411 | 461 | 970 | 6 | 0.9 | BIWW 050 070 11 |
| | | 16 | 412 | 554 | 624 | 1329 | 8 | 1.4 | BIWW 050 070 16 |
| | | 21 | 551 | 744 | 839 | 1807 | 9 | 1.9 | BIWW 050 070 21 |
| 080 | 11 | 11 | 351 | 470 | 527 | 1109 | 7 | 1.1 | BIWW 050 080 11 |
| | | 16 | 471 | 633 | 712 | 1518 | 8 | 1.6 | BIWW 050 080 16 |
| | | 21 | 630 | 851 | 959 | 2066 | 10 | 2.1 | BIWW 050 080 21 |
| 090 | 11 | 11 | 395 | 528 | 593 | 1247 | 7 | 1.2 | BIWW 050 090 11 |
| | | 16 | 530 | 712 | 801 | 1708 | 10 | 1.8 | BIWW 050 090 16 |
| | | 21 | 709 | 957 | 1079 | 2324 | 11 | 2.4 | BIWW 050 090 21 |
| 100 | 11 | 11 | 439 | 587 | 659 | 1386 | 8 | 1.3 | BIWW 050 100 11 |
| | | 16 | 589 | 792 | 891 | 1898 | 10 | 2.0 | BIWW 050 100 16 |
| | | 21 | 788 | 1064 | 1198 | 2582 | 12 | 2.7 | BIWW 050 100 21 |
| 110 | 11 | 11 | 483 | 646 | 725 | 1525 | 9 | 1.5 | BIWW 050 110 11 |
| | | 16 | 648 | 871 | 980 | 2088 | 11 | 2.2 | BIWW 050 110 16 |
| | | 21 | 867 | 1170 | 1318 | 2840 | 13 | 2.9 | BIWW 050 110 21 |
| 120 | 11 | 11 | 527 | 705 | 791 | 1663 | 10 | 1.6 | BIWW 050 120 11 |
| | | 16 | 707 | 950 | 1069 | 2278 | 12 | 2.4 | BIWW 050 120 16 |
| | | 21 | 945 | 1276 | 1438 | 3098 | 14 | 3.2 | BIWW 050 120 21 |
| 140 | 11 | 11 | 615 | 822 | 923 | 1940 | 12 | 1.9 | BIWW 050 140 11 |
| | | 16 | 825 | 1108 | 1247 | 2657 | 15 | 2.8 | BIWW 050 140 16 |
| | | 21 | 1103 | 1489 | 1678 | 3615 | 18 | 3.7 | BIWW 050 140 21 |
| 160 | 11 | 11 | 703 | 940 | 1055 | 2218 | 13 | 2.1 | BIWW 050 160 11 |
| | | 16 | 942 | 1267 | 1425 | 3037 | 16 | 3.2 | BIWW 050 160 16 |
| | | 21 | 1261 | 1702 | 1917 | 4131 | 19 | 4.3 | BIWW 050 160 21 |
| 180 | 11 | 11 | 790 | 1057 | 1187 | 2495 | 14 | 2.4 | BIWW 050 180 11 |
| | | 16 | 1060 | 1425 | 1603 | 3416 | 18 | 3.6 | BIWW 050 180 16 |
| | | 21 | 1418 | 1915 | 2157 | 4648 | 21 | 4.8 | BIWW 050 180 21 |
| 200 | 11 | 11 | 878 | 1174 | 1318 | 2772 | 16 | 2.7 | BIWW 050 200 11 |
| | | 16 | 1178 | 1583 | 1781 | 3796 | 19 | 4.0 | BIWW 050 200 16 |
| | | 21 | 1576 | 2127 | 2397 | 5164 | 23 | 5.3 | BIWW 050 200 21 |
| 220 | 11 | 11 | 966 | 1292 | 1450 | 3049 | 17 | 2.9 | BIWW 050 220 11 |
| | | 16 | 1296 | 1742 | 1959 | 4176 | 20 | 4.4 | BIWW 050 220 16 |
| | | 21 | 1733 | 2340 | 2636 | 5680 | 25 | 5.9 | BIWW 050 220 21 |
| 240 | 11 | 11 | 1054 | 1409 | 1582 | 3326 | 19 | 3.2 | BIWW 050 240 11 |
| | | 16 | 1413 | 1900 | 2137 | 4555 | 23 | 4.8 | BIWW 050 240 16 |
| | | 21 | 1891 | 2553 | 2876 | 6197 | 28 | 6.4 | BIWW 050 240 21 |
| 260 | 11 | 11 | 1142 | 1527 | 1714 | 3604 | 20 | 3.5 | BIWW 050 260 11 |
| | | 16 | 1531 | 2058 | 2316 | 4935 | 24 | 5.1 | BIWW 050 260 16 |
| | | 21 | 2048 | 2765 | 3116 | 6713 | 30 | 6.9 | BIWW 050 260 21 |
| 280 | 11 | 11 | 1230 | 1644 | 1846 | 3881 | 22 | 3.7 | BIWW 050 280 11 |
| | | 16 | 1649 | 2217 | 2493 | 5314 | 26 | 5.5 | BIWW 050 280 16 |
| | | 21 | 2206 | 2978 | 3356 | 7230 | 32 | 7.4 | BIWW 050 280 21 |
| 300 | 11 | 11 | 1317 | 1762 | 1977 | 4158 | 23 | 4.0 | BIWW 050 300 11 |
| | | 16 | 1767 | 2375 | 2672 | 5694 | 28 | 5.9 | BIWW 050 300 16 |
| | | 21 | 2364 | 3191 | 3595 | 7746 | 34 | 8.0 | BIWW 050 300 21 |

EN442 теплопроводность при 20°C

ДЛЯ ВСТРАИВАНИЯ В СТЕНУ ВЫСОТА 060 (СТАНДАРТНЫЙ)

ТЕХНИЧЕСКАЯ ТАБЛИЦА

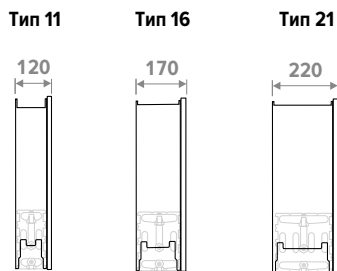


| ВЫСОТА H CM | ДЛИНА L CM | ТИП T | ОТОПЛЕНИЕ Комн. температура 20°C | | | | GEWICHT Kg | WATERHOUD L | КОД ЗАКАЗА |
|-------------------|------------------|----------|-------------------------------------|---------------|---------------|---------------|---------------|-----------------|-----------------|
| | | | 45/40 Ватт | 50/45 Ватт | 55/45 Ватт | 75/65 Ватт | | | |
| BIWW 060 | 040 | 10 | 156 | 206 | 230 | 468 | 4 | 0.3 | BIWW 060 040 10 |
| | | 15 | 251 | 331 | 369 | 746 | 5 | 0.4 | BIWW 060 040 15 |
| | | 20 | 351 | 463 | 516 | 1043 | 6 | 0.5 | BIWW 060 040 20 |
| 050 | 10 | 195 | 257 | 287 | 585 | 4 | 0.3 | BIWW 060 050 10 | |
| | 15 | 314 | 414 | 462 | 933 | 5 | 0.5 | BIWW 060 050 15 | |
| | 20 | 439 | 578 | 645 | 1304 | 6 | 0.7 | BIWW 060 050 20 | |
| 060 | 10 | 234 | 309 | 345 | 702 | 5 | 0.4 | BIWW 060 060 10 | |
| | 15 | 377 | 497 | 554 | 1120 | 6 | 0.6 | BIWW 060 060 15 | |
| | 20 | 527 | 694 | 774 | 1565 | 7 | 0.8 | BIWW 060 060 20 | |
| 070 | 10 | 273 | 360 | 402 | 819 | 6 | 0.5 | BIWW 060 070 10 | |
| | 15 | 440 | 579 | 646 | 1306 | 7 | 0.7 | BIWW 060 070 15 | |
| | 20 | 615 | 810 | 904 | 1826 | 8 | 0.9 | BIWW 060 070 20 | |
| 080 | 10 | 312 | 411 | 460 | 936 | 6 | 0.5 | BIWW 060 080 10 | |
| | 15 | 503 | 662 | 739 | 1493 | 7 | 0.8 | BIWW 060 080 15 | |
| | 20 | 703 | 925 | 1032 | 2086 | 9 | 1.1 | BIWW 060 080 20 | |
| 090 | 10 | 351 | 463 | 517 | 1053 | 7 | 0.6 | BIWW 060 090 10 | |
| | 15 | 566 | 745 | 831 | 1679 | 8 | 0.9 | BIWW 060 090 15 | |
| | 20 | 791 | 1041 | 1161 | 2347 | 10 | 1.2 | BIWW 060 090 20 | |
| 100 | 10 | 390 | 514 | 575 | 1170 | 7 | 0.7 | BIWW 060 100 10 | |
| | 15 | 629 | 828 | 923 | 1866 | 9 | 1.0 | BIWW 060 100 15 | |
| | 20 | 879 | 1157 | 1291 | 2608 | 10 | 1.3 | BIWW 060 100 20 | |
| 110 | 10 | 428 | 566 | 632 | 1287 | 8 | 0.7 | BIWW 060 110 10 | |
| | 15 | 692 | 911 | 1016 | 2053 | 10 | 1.1 | BIWW 060 110 15 | |
| | 20 | 967 | 1273 | 1420 | 2869 | 11 | 1.5 | BIWW 060 110 20 | |
| 120 | 10 | 467 | 617 | 689 | 1404 | 9 | 0.8 | BIWW 060 120 10 | |
| | 15 | 754 | 993 | 1108 | 2239 | 10 | 1.2 | BIWW 060 120 15 | |
| | 20 | 1055 | 1388 | 1549 | 3130 | 12 | 1.6 | BIWW 060 120 20 | |
| 140 | 10 | 545 | 720 | 804 | 1638 | 11 | 0.9 | BIWW 060 140 10 | |
| | 15 | 880 | 1159 | 1293 | 2612 | 13 | 1.4 | BIWW 060 140 15 | |
| | 20 | 1230 | 1620 | 1807 | 3651 | 15 | 1.8 | BIWW 060 140 20 | |
| 160 | 10 | 623 | 823 | 919 | 1872 | 12 | 1.0 | BIWW 060 160 10 | |
| | 15 | 1006 | 1325 | 1478 | 2986 | 14 | 1.6 | BIWW 060 160 15 | |
| | 20 | 1406 | 1851 | 2065 | 4173 | 16 | 2.1 | BIWW 060 160 20 | |
| 180 | 10 | 701 | 926 | 1034 | 2106 | 13 | 1.2 | BIWW 060 180 10 | |
| | 15 | 1132 | 1490 | 1662 | 3359 | 15 | 1.8 | BIWW 060 180 15 | |
| | 20 | 1582 | 2082 | 2323 | 4694 | 18 | 2.4 | BIWW 060 180 20 | |
| 200 | 10 | 779 | 1029 | 1149 | 2340 | 14 | 1.3 | BIWW 060 200 10 | |
| | 15 | 1257 | 1655 | 1847 | 3732 | 17 | 2.0 | BIWW 060 200 15 | |
| | 20 | 1757 | 2314 | 2581 | 5216 | 19 | 2.6 | BIWW 060 200 20 | |
| 220 | 10 | 857 | 1132 | 1264 | 2574 | 16 | 1.4 | BIWW 060 220 10 | |
| | 15 | 1383 | 1821 | 2031 | 4105 | 18 | 2.2 | BIWW 060 220 15 | |
| | 20 | 1933 | 2545 | 2840 | 5738 | 21 | 2.9 | BIWW 060 220 20 | |
| 240 | 10 | 935 | 1234 | 1379 | 2808 | 18 | 1.6 | BIWW 060 240 10 | |
| | 15 | 1509 | 1986 | 2216 | 4478 | 21 | 2.4 | BIWW 060 240 15 | |
| | 20 | 2109 | 2776 | 3097 | 6259 | 24 | 3.2 | BIWW 060 240 20 | |
| 260 | 10 | 1013 | 1337 | 1494 | 3042 | 19 | 1.7 | BIWW 060 260 10 | |
| | 15 | 1635 | 2152 | 2401 | 4852 | 22 | 2.5 | BIWW 060 260 15 | |
| | 20 | 2285 | 3008 | 3356 | 6781 | 25 | 3.4 | BIWW 060 260 20 | |
| 280 | 10 | 1091 | 1440 | 1609 | 3276 | 20 | 1.8 | BIWW 060 280 10 | |
| | 15 | 1761 | 2318 | 2586 | 5225 | 23 | 2.7 | BIWW 060 280 15 | |
| | 20 | 2460 | 3239 | 3614 | 7302 | 27 | 3.7 | BIWW 060 280 20 | |
| 300 | 10 | 1169 | 1543 | 1724 | 3510 | 21 | 2.0 | BIWW 060 300 10 | |
| | 15 | 1886 | 2483 | 2770 | 5598 | 25 | 2.9 | BIWW 060 300 15 | |
| | 20 | 2636 | 3471 | 3872 | 7824 | 29 | 4.0 | BIWW 060 300 20 | |

EN442 теплопроводность при 20°C

ДЛЯ ВСТРАИВАНИЯ В СТЕНУ ВЫСОТА 060 (TWIN)

ТЕХНИЧЕСКАЯ ТАБЛИЦА

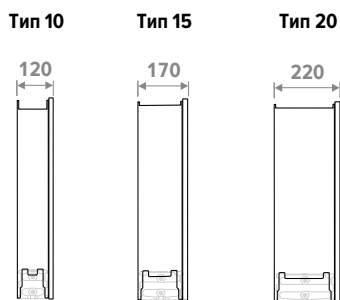


| ВЫСОТА H CM | ДЛИНА L CM | ТИП T | ОТОПЛЕНИЕ Комн. температура 20°C | | | | GEWICHT WATERINHOUD | | КОД ЗАКАЗА |
|-------------------|------------------|----------|-------------------------------------|---------------|---------------|---------------|------------------------|-----------------|-----------------|
| | | | 45/40 Ватт | 50/45 Ватт | 55/45 Ватт | 75/65 Ватт | Kg | L | |
| BIWW 060 | 040 | 11 | 190 | 253 | 285 | 598 | 4 | 0.5 | BIWW 060 040 11 |
| | | 16 | 258 | 347 | 391 | 834 | 6 | 0.8 | BIWW 060 040 16 |
| | | 21 | 350 | 473 | 533 | 1153 | 7 | 1.1 | BIWW 060 040 21 |
| 050 | 11 | 237 | 317 | 355 | 747 | 5 | 0.7 | BIWW 060 050 11 | |
| | 16 | 322 | 434 | 488 | 1042 | 7 | 1.0 | BIWW 060 050 16 | |
| | 21 | 437 | 591 | 666 | 1441 | 8 | 1.3 | BIWW 060 050 21 | |
| 060 | 11 | 284 | 380 | 426 | 896 | 6 | 0.8 | BIWW 060 060 11 | |
| | 16 | 387 | 520 | 585 | 1250 | 7 | 1.2 | BIWW 060 060 16 | |
| | 21 | 524 | 709 | 799 | 1729 | 9 | 1.6 | BIWW 060 060 21 | |
| 070 | 11 | 332 | 443 | 498 | 1046 | 7 | 0.9 | BIWW 060 070 11 | |
| | 16 | 451 | 607 | 683 | 1459 | 8 | 1.4 | BIWW 060 070 16 | |
| | 21 | 612 | 827 | 932 | 2017 | 10 | 1.9 | BIWW 060 070 21 | |
| 080 | 11 | 379 | 507 | 569 | 1195 | 7 | 1.1 | BIWW 060 080 11 | |
| | 16 | 516 | 694 | 781 | 1667 | 9 | 1.6 | BIWW 060 080 16 | |
| | 21 | 699 | 945 | 1066 | 2306 | 11 | 2.1 | BIWW 060 080 21 | |
| 090 | 11 | 426 | 570 | 640 | 1345 | 8 | 1.2 | BIWW 060 090 11 | |
| | 16 | 580 | 781 | 878 | 1876 | 11 | 1.8 | BIWW 060 090 16 | |
| | 21 | 787 | 1063 | 1199 | 2594 | 12 | 2.4 | BIWW 060 090 21 | |
| 100 | 11 | 474 | 633 | 711 | 1494 | 9 | 1.3 | BIWW 060 100 11 | |
| | 16 | 645 | 867 | 976 | 2084 | 11 | 2.0 | BIWW 060 100 16 | |
| | 21 | 874 | 1181 | 1332 | 2882 | 13 | 2.7 | BIWW 060 100 21 | |
| 110 | 11 | 521 | 696 | 782 | 1643 | 10 | 1.5 | BIWW 060 110 11 | |
| | 16 | 709 | 954 | 1073 | 2292 | 12 | 2.2 | BIWW 060 110 16 | |
| | 21 | 961 | 1300 | 1465 | 3170 | 14 | 2.9 | BIWW 060 110 21 | |
| 120 | 11 | 569 | 760 | 853 | 1793 | 11 | 1.6 | BIWW 060 120 11 | |
| | 16 | 774 | 1041 | 1171 | 2501 | 13 | 2.4 | BIWW 060 120 16 | |
| | 21 | 1048 | 1418 | 1598 | 3458 | 16 | 3.2 | BIWW 060 120 21 | |
| 140 | 11 | 663 | 887 | 995 | 2092 | 13 | 1.9 | BIWW 060 140 11 | |
| | 16 | 903 | 1214 | 1366 | 2918 | 17 | 2.8 | BIWW 060 140 16 | |
| | 21 | 1223 | 1654 | 1865 | 4035 | 20 | 3.7 | BIWW 060 140 21 | |
| 160 | 11 | 758 | 1013 | 1137 | 2390 | 14 | 2.1 | BIWW 060 160 11 | |
| | 16 | 1031 | 1387 | 1561 | 3334 | 18 | 3.2 | BIWW 060 160 16 | |
| | 21 | 1398 | 1890 | 2131 | 4611 | 21 | 4.3 | BIWW 060 160 21 | |
| 180 | 11 | 853 | 1140 | 1279 | 2689 | 16 | 2.4 | BIWW 060 180 11 | |
| | 16 | 1160 | 1561 | 1756 | 3751 | 19 | 3.6 | BIWW 060 180 16 | |
| | 21 | 1573 | 2127 | 2398 | 5188 | 23 | 4.8 | BIWW 060 180 21 | |
| 200 | 11 | 947 | 1267 | 1422 | 2988 | 18 | 2.7 | BIWW 060 200 11 | |
| | 16 | 1289 | 1734 | 1952 | 4168 | 21 | 4.0 | BIWW 060 200 16 | |
| | 21 | 1748 | 2363 | 2664 | 5764 | 25 | 5.3 | BIWW 060 200 21 | |
| 220 | 11 | 1042 | 1393 | 1564 | 3287 | 19 | 2.9 | BIWW 060 220 11 | |
| | 16 | 1418 | 1908 | 2147 | 4585 | 23 | 4.4 | BIWW 060 220 16 | |
| | 21 | 1922 | 2599 | 2931 | 6340 | 28 | 5.9 | BIWW 060 220 21 | |
| 240 | 11 | 1137 | 1520 | 1706 | 3586 | 21 | 3.2 | BIWW 060 240 11 | |
| | 16 | 1547 | 2081 | 2342 | 5002 | 25 | 4.8 | BIWW 060 240 16 | |
| | 21 | 2097 | 2836 | 3197 | 6917 | 31 | 6.4 | BIWW 060 240 21 | |
| 260 | 11 | 1232 | 1646 | 1848 | 3884 | 23 | 3.5 | BIWW 060 260 11 | |
| | 16 | 1676 | 2255 | 2537 | 5418 | 27 | 5.1 | BIWW 060 260 16 | |
| | 21 | 2272 | 3072 | 3464 | 7493 | 33 | 6.9 | BIWW 060 260 21 | |
| 280 | 11 | 1326 | 1773 | 1990 | 4183 | 24 | 3.7 | BIWW 060 280 11 | |
| | 16 | 1805 | 2428 | 2732 | 5835 | 29 | 5.5 | BIWW 060 280 16 | |
| | 21 | 2447 | 3308 | 3730 | 8070 | 35 | 7.4 | BIWW 060 280 21 | |
| 300 | 11 | 1421 | 1900 | 2133 | 4482 | 26 | 4.0 | BIWW 060 300 11 | |
| | 16 | 1934 | 2602 | 2928 | 6252 | 31 | 5.9 | BIWW 060 300 16 | |
| | 21 | 2621 | 3544 | 3997 | 8646 | 37 | 8.0 | BIWW 060 300 21 | |

EN442 теплопроводность при 20°C

ДЛЯ ВСТРАИВАНИЯ В СТЕНУ ВЫСОТА 070 (СТАНДАРТНЫЙ)

ТЕХНИЧЕСКАЯ ТАБЛИЦА

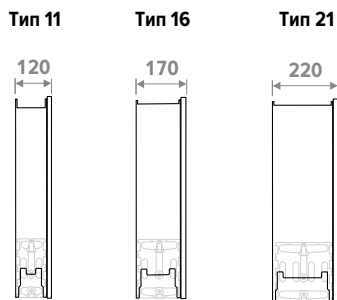


| ВЫСОТА H CM | ДЛИНА L CM | ТИП T | ОТОПЛЕНИЕ Комн. температура 20°C | | | | МАССА кг | ОБЪЕМ ВОДЫ L | КОД ЗАКАЗА |
|-------------------|------------------|----------|-------------------------------------|---------------|---------------|---------------|-------------|-----------------|-----------------|
| | | | 45/40 Ватт | 50/45 Ватт | 55/45 Ватт | 75/65 Ватт | | | |
| BIWW 070 | 040 | 10 | 167 | 221 | 246 | 499 | 4 | 0.3 | BIWW 070 040 10 |
| | | 15 | 268 | 352 | 393 | 789 | 5 | 0.4 | BIWW 070 040 15 |
| | | 20 | 375 | 492 | 548 | 1101 | 6 | 0.5 | BIWW 070 040 20 |
| 050 | 10 | 209 | 276 | 308 | 624 | 5 | 0.3 | BIWW 070 050 10 | |
| | | 15 | 335 | 440 | 491 | 986 | 6 | 0.5 | BIWW 070 050 15 |
| | | 20 | 468 | 615 | 686 | 1377 | 7 | 0.7 | BIWW 070 050 20 |
| 060 | 10 | 251 | 331 | 370 | 749 | 6 | 0.4 | BIWW 070 060 10 | |
| | | 15 | 402 | 528 | 589 | 1183 | 7 | 0.6 | BIWW 070 060 15 |
| | | 20 | 562 | 738 | 823 | 1652 | 8 | 0.8 | BIWW 070 060 20 |
| 070 | 10 | 293 | 387 | 431 | 874 | 6 | 0.5 | BIWW 070 070 10 | |
| | | 15 | 469 | 616 | 687 | 1380 | 8 | 0.7 | BIWW 070 070 15 |
| | | 20 | 656 | 861 | 960 | 1927 | 9 | 0.9 | BIWW 070 070 20 |
| 080 | 10 | 335 | 441 | 493 | 998 | 7 | 0.5 | BIWW 070 080 10 | |
| | | 15 | 536 | 705 | 785 | 1578 | 8 | 0.8 | BIWW 070 080 15 |
| | | 20 | 749 | 984 | 1097 | 2202 | 10 | 1.1 | BIWW 070 080 20 |
| 090 | 10 | 377 | 497 | 554 | 1123 | 8 | 0.6 | BIWW 070 090 10 | |
| | | 15 | 603 | 793 | 883 | 1775 | 9 | 0.9 | BIWW 070 090 15 |
| | | 20 | 843 | 1107 | 1234 | 2478 | 11 | 1.2 | BIWW 070 090 20 |
| 100 | 10 | 419 | 552 | 616 | 1248 | 8 | 0.7 | BIWW 070 100 10 | |
| | | 15 | 670 | 881 | 981 | 1972 | 10 | 1.0 | BIWW 070 100 15 |
| | | 20 | 937 | 1230 | 1371 | 2753 | 11 | 1.3 | BIWW 070 100 20 |
| 110 | 10 | 461 | 607 | 678 | 1373 | 9 | 0.7 | BIWW 070 110 10 | |
| | | 15 | 737 | 968 | 1080 | 2169 | 11 | 1.1 | BIWW 070 110 15 |
| | | 20 | 1030 | 1353 | 1508 | 3028 | 12 | 1.5 | BIWW 070 110 20 |
| 120 | 10 | 503 | 663 | 739 | 1498 | 10 | 0.8 | BIWW 070 120 10 | |
| | | 15 | 804 | 1056 | 1178 | 2366 | 12 | 1.2 | BIWW 070 120 15 |
| | | 20 | 1124 | 1476 | 1645 | 3304 | 13 | 1.6 | BIWW 070 120 20 |
| 140 | 10 | 586 | 773 | 862 | 1747 | 12 | 0.9 | BIWW 070 140 10 | |
| | | 15 | 939 | 1233 | 1374 | 2761 | 14 | 1.4 | BIWW 070 140 15 |
| | | 20 | 1311 | 1722 | 1919 | 3854 | 16 | 1.8 | BIWW 070 140 20 |
| 160 | 10 | 670 | 883 | 986 | 1997 | 13 | 1.0 | BIWW 070 160 10 | |
| | | 15 | 1072 | 1409 | 1570 | 3155 | 16 | 1.6 | BIWW 070 160 15 |
| | | 20 | 1499 | 1968 | 2194 | 4405 | 18 | 2.1 | BIWW 070 160 20 |
| 180 | 10 | 754 | 993 | 1109 | 2246 | 15 | 1.2 | BIWW 070 180 10 | |
| | | 15 | 1207 | 1585 | 1767 | 3550 | 17 | 1.8 | BIWW 070 180 15 |
| | | 20 | 1686 | 2214 | 2467 | 4955 | 20 | 2.4 | BIWW 070 180 20 |
| 200 | 10 | 838 | 1104 | 1232 | 2496 | 16 | 1.3 | BIWW 070 200 10 | |
| | | 15 | 1341 | 1761 | 1963 | 3944 | 19 | 2.0 | BIWW 070 200 15 |
| | | 20 | 1873 | 2460 | 2742 | 5506 | 22 | 2.6 | BIWW 070 200 20 |
| 220 | 10 | 922 | 1214 | 1355 | 2746 | 18 | 1.4 | BIWW 070 220 10 | |
| | | 15 | 1475 | 1937 | 2159 | 4338 | 20 | 2.2 | BIWW 070 220 15 |
| | | 20 | 2061 | 2706 | 3016 | 6057 | 23 | 2.9 | BIWW 070 220 20 |
| 240 | 10 | 1005 | 1325 | 1478 | 2995 | 20 | 1.6 | BIWW 070 240 10 | |
| | | 15 | 1609 | 2113 | 2356 | 4733 | 23 | 2.4 | BIWW 070 240 15 |
| | | 20 | 2248 | 2952 | 3290 | 6607 | 26 | 3.2 | BIWW 070 240 20 |
| 260 | 10 | 1089 | 1435 | 1602 | 3245 | 21 | 1.7 | BIWW 070 260 10 | |
| | | 15 | 1743 | 2289 | 2552 | 5127 | 25 | 2.5 | BIWW 070 260 15 |
| | | 20 | 2435 | 3198 | 3564 | 7158 | 28 | 3.4 | BIWW 070 260 20 |
| 280 | 10 | 1173 | 1545 | 1725 | 3494 | 23 | 1.8 | BIWW 070 280 10 | |
| | | 15 | 1877 | 2466 | 2748 | 5522 | 26 | 2.7 | BIWW 070 280 15 |
| | | 20 | 2622 | 3444 | 3838 | 7708 | 30 | 3.7 | BIWW 070 280 20 |
| 300 | 10 | 1256 | 1656 | 1848 | 3744 | 24 | 2.0 | BIWW 070 300 10 | |
| | | 15 | 2011 | 2642 | 2944 | 5916 | 28 | 2.9 | BIWW 070 300 15 |
| | | 20 | 2810 | 3690 | 4113 | 8259 | 32 | 4.0 | BIWW 070 300 20 |

EN442 теплопроводность при 20°C

ДЛЯ ВСТРАИВАНИЯ В СТЕНУ ВЫСОТА 070 (TWIN)

ТЕХНИЧЕСКАЯ ТАБЛИЦА

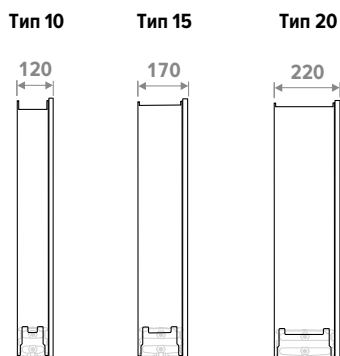


| ВЫСОТА H CM | ДЛИНА L CM | ТИП T | ОТОПЛЕНИЕ Комн. температура 20°C | | | | МАССА ОБЪЕМ ВОДЫ | | КОД ЗАКАЗА |
|-------------------|------------------|----------|-------------------------------------|---------------|---------------|---------------|---------------------|-----------------|-----------------|
| | | | 45/40 Ватт | 50/45 Ватт | 55/45 Ватт | 75/65 Ватт | кг | L | |
| BIWW 070 | 040 | 11 | 202 | 270 | 303 | 636 | 5 | 0.5 | BIWW 070 040 11 |
| | | 16 | 279 | 375 | 422 | 904 | 6 | 0.8 | BIWW 070 040 16 |
| | | 21 | 383 | 519 | 585 | 1271 | 8 | 1.1 | BIWW 070 040 21 |
| 050 | 11 | 252 | 337 | 378 | 795 | 6 | 0.7 | BIWW 070 050 11 | |
| | 16 | 348 | 469 | 528 | 1130 | 7 | 1.0 | BIWW 070 050 16 | |
| | 21 | 479 | 648 | 731 | 1589 | 9 | 1.3 | BIWW 070 050 21 | |
| 060 | 11 | 303 | 405 | 454 | 954 | 7 | 0.8 | BIWW 070 060 11 | |
| | 16 | 418 | 563 | 634 | 1356 | 8 | 1.2 | BIWW 070 060 16 | |
| | 21 | 574 | 778 | 877 | 1906 | 10 | 1.6 | BIWW 070 060 21 | |
| 070 | 11 | 353 | 472 | 530 | 1113 | 7 | 0.9 | BIWW 070 070 11 | |
| | 16 | 488 | 657 | 739 | 1582 | 9 | 1.4 | BIWW 070 070 16 | |
| | 21 | 670 | 907 | 1024 | 2224 | 11 | 1.9 | BIWW 070 070 21 | |
| 080 | 11 | 404 | 540 | 606 | 1272 | 8 | 1.1 | BIWW 070 080 11 | |
| | 16 | 557 | 751 | 845 | 1808 | 10 | 1.6 | BIWW 070 080 16 | |
| | 21 | 766 | 1037 | 1170 | 2542 | 12 | 2.1 | BIWW 070 080 21 | |
| 090 | 11 | 454 | 607 | 681 | 1431 | 9 | 1.2 | BIWW 070 090 11 | |
| | 16 | 627 | 844 | 950 | 2034 | 12 | 1.8 | BIWW 070 090 16 | |
| | 21 | 861 | 1166 | 1316 | 2859 | 14 | 2.4 | BIWW 070 090 21 | |
| 100 | 11 | 505 | 674 | 757 | 1590 | 10 | 1.3 | BIWW 070 100 11 | |
| | 16 | 697 | 938 | 1056 | 2260 | 12 | 2.0 | BIWW 070 100 16 | |
| | 21 | 957 | 1296 | 1462 | 3177 | 14 | 2.7 | BIWW 070 100 21 | |
| 110 | 11 | 555 | 742 | 833 | 1749 | 11 | 1.5 | BIWW 070 110 11 | |
| | 16 | 767 | 1032 | 1162 | 2486 | 13 | 2.2 | BIWW 070 110 16 | |
| | 21 | 1053 | 1426 | 1609 | 3495 | 16 | 2.9 | BIWW 070 110 21 | |
| 120 | 11 | 605 | 809 | 908 | 1908 | 12 | 1.6 | BIWW 070 120 11 | |
| | 16 | 836 | 1126 | 1267 | 2712 | 14 | 2.4 | BIWW 070 120 16 | |
| | 21 | 1148 | 1555 | 1755 | 3812 | 17 | 3.2 | BIWW 070 120 21 | |
| 140 | 11 | 706 | 944 | 1060 | 2226 | 14 | 1.9 | BIWW 070 140 11 | |
| | 16 | 976 | 1313 | 1479 | 3164 | 18 | 2.8 | BIWW 070 140 16 | |
| | 21 | 1340 | 1815 | 2048 | 4448 | 22 | 3.7 | BIWW 070 140 21 | |
| 160 | 11 | 807 | 1079 | 1211 | 2544 | 16 | 2.1 | BIWW 070 160 11 | |
| | 16 | 1115 | 1501 | 1690 | 3616 | 20 | 3.2 | BIWW 070 160 16 | |
| | 21 | 1531 | 2074 | 2340 | 5083 | 23 | 4.3 | BIWW 070 160 21 | |
| 180 | 11 | 908 | 1214 | 1363 | 2862 | 18 | 2.4 | BIWW 070 180 11 | |
| | 16 | 1254 | 1689 | 1901 | 4068 | 21 | 3.6 | BIWW 070 180 16 | |
| | 21 | 1723 | 2333 | 2633 | 5719 | 25 | 4.8 | BIWW 070 180 21 | |
| 200 | 11 | 1009 | 1349 | 1514 | 3180 | 19 | 2.7 | BIWW 070 200 11 | |
| | 16 | 1394 | 1876 | 2112 | 4520 | 23 | 4.0 | BIWW 070 200 16 | |
| | 21 | 1914 | 2592 | 2925 | 6354 | 28 | 5.3 | BIWW 070 200 21 | |
| 220 | 11 | 1110 | 1484 | 1665 | 3498 | 21 | 2.9 | BIWW 070 220 11 | |
| | 16 | 1533 | 2064 | 2323 | 4972 | 25 | 4.4 | BIWW 070 220 16 | |
| | 21 | 2106 | 2852 | 3217 | 6989 | 30 | 5.9 | BIWW 070 220 21 | |
| 240 | 11 | 1211 | 1619 | 1817 | 3816 | 24 | 3.2 | BIWW 070 240 11 | |
| | 16 | 1672 | 2252 | 2535 | 5424 | 28 | 4.8 | BIWW 070 240 16 | |
| | 21 | 2297 | 3111 | 3510 | 7625 | 33 | 6.4 | BIWW 070 240 21 | |
| 260 | 11 | 1312 | 1753 | 1968 | 4134 | 25 | 3.5 | BIWW 070 260 11 | |
| | 16 | 1812 | 2439 | 2746 | 5876 | 30 | 5.1 | BIWW 070 260 16 | |
| | 21 | 2488 | 3370 | 3802 | 8260 | 36 | 6.9 | BIWW 070 260 21 | |
| 280 | 11 | 1413 | 1888 | 2119 | 4452 | 27 | 3.7 | BIWW 070 280 11 | |
| | 16 | 1951 | 2627 | 2957 | 6328 | 31 | 5.5 | BIWW 070 280 16 | |
| | 21 | 2680 | 3630 | 4095 | 8896 | 38 | 7.4 | BIWW 070 280 21 | |
| 300 | 11 | 1514 | 2023 | 2271 | 4770 | 29 | 4.0 | BIWW 070 300 11 | |
| | 16 | 2091 | 2815 | 3168 | 6780 | 33 | 5.9 | BIWW 070 300 16 | |
| | 21 | 2871 | 3889 | 4387 | 9531 | 41 | 8.0 | BIWW 070 300 21 | |

EN442 теплопроводность при 20°C

ДЛЯ ВСТРАИВАНИЯ В СТЕНУ ВЫСОТА 090 (СТАНДАРТНЫЙ)

ТЕХНИЧЕСКАЯ ТАБЛИЦА

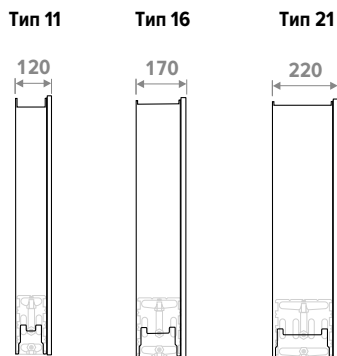


| ВЫСОТА Н СМ | ДЛИНА L СМ | ТИП Т | ОТОПЛЕНИЕ Комн. температура 20°C | | | | МАССА кг | ОБЪЕМ ВОДЫ L | КОД ЗАКАЗА |
|-------------------|------------------|----------|-------------------------------------|---------------|---------------|---------------|-------------|-----------------|-----------------|
| | | | 45/40 Ватт | 50/45 Ватт | 55/45 Ватт | 75/65 Ватт | | | |
| 090 | 040 | 10 | 187 | 245 | 273 | 548 | 6 | 0.3 | BIWW 090 040 10 |
| | 15 | 15 | 294 | 384 | 427 | 848 | 7 | 0.4 | BIWW 090 040 15 |
| | 20 | 20 | 410 | 536 | 596 | 1183 | 8 | 0.5 | BIWW 090 040 20 |
| 050 | 10 | 10 | 233 | 306 | 341 | 685 | 6 | 0.3 | BIWW 090 050 10 |
| | 15 | 15 | 367 | 480 | 534 | 1060 | 8 | 0.5 | BIWW 090 050 15 |
| | 20 | 20 | 512 | 670 | 745 | 1479 | 9 | 0.7 | BIWW 090 050 20 |
| 060 | 10 | 10 | 280 | 367 | 409 | 821 | 7 | 0.4 | BIWW 090 060 10 |
| | 15 | 15 | 441 | 576 | 641 | 1272 | 9 | 0.6 | BIWW 090 060 15 |
| | 20 | 20 | 615 | 804 | 894 | 1774 | 10 | 0.8 | BIWW 090 060 20 |
| 070 | 10 | 10 | 326 | 428 | 477 | 958 | 8 | 0.5 | BIWW 090 070 10 |
| | 15 | 15 | 514 | 672 | 748 | 1484 | 10 | 0.7 | BIWW 090 070 15 |
| | 20 | 20 | 717 | 938 | 1043 | 2070 | 11 | 0.9 | BIWW 090 070 20 |
| 080 | 10 | 10 | 373 | 490 | 546 | 1095 | 9 | 0.5 | BIWW 090 080 10 |
| | 15 | 15 | 588 | 768 | 855 | 1696 | 11 | 0.8 | BIWW 090 080 15 |
| | 20 | 20 | 820 | 1072 | 1192 | 2366 | 12 | 1.1 | BIWW 090 080 20 |
| 090 | 10 | 10 | 419 | 551 | 614 | 1232 | 10 | 0.6 | BIWW 090 090 10 |
| | 15 | 15 | 661 | 864 | 961 | 1908 | 12 | 0.9 | BIWW 090 090 15 |
| | 20 | 20 | 922 | 1205 | 1341 | 2661 | 13 | 1.2 | BIWW 090 090 20 |
| 100 | 10 | 10 | 466 | 612 | 682 | 1369 | 11 | 0.7 | BIWW 090 100 10 |
| | 15 | 15 | 735 | 960 | 1068 | 2120 | 12 | 1.0 | BIWW 090 100 15 |
| | 20 | 20 | 1025 | 1339 | 1490 | 2957 | 14 | 1.3 | BIWW 090 100 20 |
| 110 | 10 | 10 | 513 | 673 | 750 | 1506 | 12 | 0.7 | BIWW 090 110 10 |
| | 15 | 15 | 808 | 1056 | 1175 | 2332 | 13 | 1.1 | BIWW 090 110 15 |
| | 20 | 20 | 1127 | 1473 | 1639 | 3253 | 15 | 1.5 | BIWW 090 110 20 |
| 120 | 10 | 10 | 559 | 734 | 819 | 1643 | 13 | 0.8 | BIWW 090 120 10 |
| | 15 | 15 | 881 | 1152 | 1282 | 2544 | 14 | 1.2 | BIWW 090 120 15 |
| | 20 | 20 | 1229 | 1607 | 1788 | 3548 | 16 | 1.6 | BIWW 090 120 20 |
| 140 | 10 | 10 | 653 | 857 | 955 | 1917 | 15 | 0.9 | BIWW 090 140 10 |
| | 15 | 15 | 1028 | 1344 | 1496 | 2968 | 18 | 1.4 | BIWW 090 140 15 |
| | 20 | 20 | 1435 | 1875 | 2086 | 4140 | 20 | 1.8 | BIWW 090 140 20 |
| 160 | 10 | 10 | 746 | 979 | 1091 | 2190 | 17 | 1.0 | BIWW 090 160 10 |
| | 15 | 15 | 1175 | 1536 | 1709 | 3392 | 20 | 1.6 | BIWW 090 160 15 |
| | 20 | 20 | 1639 | 2143 | 2384 | 4731 | 22 | 2.1 | BIWW 090 160 20 |
| 180 | 10 | 10 | 839 | 1102 | 1228 | 2464 | 19 | 1.2 | BIWW 090 180 10 |
| | 15 | 15 | 1322 | 1728 | 1923 | 3816 | 22 | 1.8 | BIWW 090 180 15 |
| | 20 | 20 | 1844 | 2411 | 2682 | 5323 | 24 | 2.4 | BIWW 090 180 20 |
| 200 | 10 | 10 | 932 | 1224 | 1364 | 2738 | 20 | 1.3 | BIWW 090 200 10 |
| | 15 | 15 | 1469 | 1921 | 2137 | 4240 | 23 | 2.0 | BIWW 090 200 15 |
| | 20 | 20 | 2049 | 2679 | 2980 | 5914 | 26 | 2.6 | BIWW 090 200 20 |
| 220 | 10 | 10 | 1025 | 1346 | 1501 | 3012 | 22 | 1.4 | BIWW 090 220 10 |
| | 15 | 15 | 1616 | 2113 | 2350 | 4664 | 25 | 2.2 | BIWW 090 220 15 |
| | 20 | 20 | 2254 | 2946 | 3278 | 6505 | 28 | 2.9 | BIWW 090 220 20 |
| 240 | 10 | 10 | 1119 | 1469 | 1637 | 3286 | 25 | 1.6 | BIWW 090 240 10 |
| | 15 | 15 | 1763 | 2305 | 2564 | 5088 | 29 | 2.4 | BIWW 090 240 15 |
| | 20 | 20 | 2459 | 3215 | 3576 | 7097 | 32 | 3.2 | BIWW 090 240 20 |
| 260 | 10 | 10 | 1212 | 1591 | 1773 | 3559 | 27 | 1.7 | BIWW 090 260 10 |
| | 15 | 15 | 1910 | 2497 | 2778 | 5512 | 31 | 2.5 | BIWW 090 260 15 |
| | 20 | 20 | 2664 | 3482 | 3874 | 7688 | 34 | 3.4 | BIWW 090 260 20 |
| 280 | 10 | 10 | 1305 | 1714 | 1910 | 3833 | 28 | 1.8 | BIWW 090 280 10 |
| | 15 | 15 | 2057 | 2689 | 2991 | 5936 | 32 | 2.7 | BIWW 090 280 15 |
| | 20 | 20 | 2869 | 3750 | 4172 | 8280 | 36 | 3.7 | BIWW 090 280 20 |
| 300 | 10 | 10 | 1398 | 1836 | 2046 | 4107 | 30 | 2.0 | BIWW 090 300 10 |
| | 15 | 15 | 2204 | 2881 | 3205 | 6360 | 34 | 2.9 | BIWW 090 300 15 |
| | 20 | 20 | 3074 | 4018 | 4470 | 8871 | 38 | 4.0 | BIWW 090 300 20 |

EN442 теплопроводность при 20°C

ДЛЯ ВСТРАИВАНИЯ В СТЕНУ ВЫСОТА 090 (TWIN)

ТЕХНИЧЕСКАЯ ТАБЛИЦА



| ВЫСОТА H CM | ДЛИНА L CM | ТИП T | ОТОПЛЕНИЕ Комн. температура 20°C | | | | GEWICHT Kg | WATERHOUD L | КОД ЗАКАЗА |
|-------------------|------------------|----------|-------------------------------------|---------------|---------------|---------------|---------------|----------------|-----------------|
| | | | 45/40 Ватт | 50/45 Ватт | 55/45 Ватт | 75/65 Ватт | | | |
| BIWW 090 | 040 | 11 | 223 | 299 | 335 | 703 | 6 | 0.5 | BIWW 090 040 11 |
| | | 16 | 318 | 429 | 483 | 1038 | 8 | 0.8 | BIWW 090 040 16 |
| | | 21 | 448 | 609 | 688 | 1508 | 9 | 1.1 | BIWW 090 040 21 |
| 050 | 11 | 11 | 279 | 373 | 419 | 879 | 7 | 0.7 | BIWW 090 050 11 |
| | | 16 | 398 | 536 | 604 | 1298 | 9 | 1.0 | BIWW 090 050 16 |
| | | 21 | 560 | 761 | 860 | 1885 | 10 | 1.3 | BIWW 090 050 21 |
| 060 | 11 | 11 | 335 | 448 | 503 | 1055 | 8 | 0.8 | BIWW 090 060 11 |
| | | 16 | 477 | 644 | 725 | 1558 | 10 | 1.2 | BIWW 090 060 16 |
| | | 21 | 672 | 914 | 1032 | 2262 | 11 | 1.6 | BIWW 090 060 21 |
| 070 | 11 | 11 | 391 | 523 | 587 | 1231 | 9 | 0.9 | BIWW 090 070 11 |
| | | 16 | 557 | 751 | 846 | 1817 | 11 | 1.4 | BIWW 090 070 16 |
| | | 21 | 784 | 1066 | 1204 | 2639 | 13 | 1.9 | BIWW 090 070 21 |
| 080 | 11 | 11 | 447 | 597 | 670 | 1406 | 10 | 1.1 | BIWW 090 080 11 |
| | | 16 | 636 | 858 | 967 | 2077 | 13 | 1.6 | BIWW 090 080 16 |
| | | 21 | 896 | 1218 | 1376 | 3016 | 14 | 2.1 | BIWW 090 080 21 |
| 090 | 11 | 11 | 503 | 672 | 754 | 1582 | 11 | 1.2 | BIWW 090 090 11 |
| | | 16 | 716 | 965 | 1087 | 2336 | 14 | 1.8 | BIWW 090 090 16 |
| | | 21 | 1008 | 1370 | 1548 | 3393 | 16 | 2.4 | BIWW 090 090 21 |
| 100 | 11 | 11 | 559 | 747 | 838 | 1758 | 12 | 1.3 | BIWW 090 100 11 |
| | | 16 | 795 | 1073 | 1208 | 2596 | 15 | 2.0 | BIWW 090 100 16 |
| | | 21 | 1120 | 1523 | 1720 | 3770 | 17 | 2.7 | BIWW 090 100 21 |
| 110 | 11 | 11 | 615 | 821 | 922 | 1934 | 13 | 1.5 | BIWW 090 110 11 |
| | | 16 | 875 | 1180 | 1329 | 2856 | 16 | 2.2 | BIWW 090 110 16 |
| | | 21 | 1233 | 1675 | 1892 | 4147 | 18 | 2.9 | BIWW 090 110 21 |
| 120 | 11 | 11 | 671 | 896 | 1006 | 2110 | 14 | 1.6 | BIWW 090 120 11 |
| | | 16 | 954 | 1287 | 1450 | 3115 | 17 | 2.4 | BIWW 090 120 16 |
| | | 21 | 1345 | 1827 | 2064 | 4524 | 19 | 3.2 | BIWW 090 120 21 |
| 140 | 11 | 11 | 782 | 1045 | 1173 | 2461 | 18 | 1.9 | BIWW 090 140 11 |
| | | 16 | 1113 | 1501 | 1691 | 3634 | 22 | 2.8 | BIWW 090 140 16 |
| | | 21 | 1569 | 2132 | 2408 | 5278 | 25 | 3.7 | BIWW 090 140 21 |
| 160 | 11 | 11 | 894 | 1195 | 1341 | 2813 | 20 | 2.1 | BIWW 090 160 11 |
| | | 16 | 1273 | 1716 | 1933 | 4154 | 24 | 3.2 | BIWW 090 160 16 |
| | | 21 | 1793 | 2436 | 2752 | 6032 | 26 | 4.3 | BIWW 090 160 21 |
| 180 | 11 | 11 | 1006 | 1344 | 1508 | 3164 | 22 | 2.4 | BIWW 090 180 11 |
| | | 16 | 1432 | 1931 | 2175 | 4673 | 25 | 3.6 | BIWW 090 180 16 |
| | | 21 | 2017 | 2741 | 3097 | 6786 | 29 | 4.8 | BIWW 090 180 21 |
| 200 | 11 | 11 | 1118 | 1493 | 1676 | 3516 | 24 | 2.7 | BIWW 090 200 11 |
| | | 16 | 1591 | 2145 | 2416 | 5192 | 27 | 4.0 | BIWW 090 200 16 |
| | | 21 | 2241 | 3045 | 3441 | 7540 | 32 | 5.3 | BIWW 090 200 21 |
| 220 | 11 | 11 | 1229 | 1643 | 1843 | 3868 | 26 | 2.9 | BIWW 090 220 11 |
| | | 16 | 1750 | 2360 | 2658 | 5711 | 30 | 4.4 | BIWW 090 220 16 |
| | | 21 | 2465 | 3350 | 3785 | 8294 | 34 | 5.9 | BIWW 090 220 21 |
| 240 | 11 | 11 | 1341 | 1792 | 2011 | 4219 | 29 | 3.2 | BIWW 090 240 11 |
| | | 16 | 1909 | 2574 | 2899 | 6230 | 33 | 4.8 | BIWW 090 240 16 |
| | | 21 | 2689 | 3654 | 4129 | 9048 | 39 | 6.4 | BIWW 090 240 21 |
| 260 | 11 | 11 | 1453 | 1941 | 2178 | 4571 | 31 | 3.5 | BIWW 090 260 11 |
| | | 16 | 2068 | 2789 | 3141 | 6750 | 36 | 5.1 | BIWW 090 260 16 |
| | | 21 | 2913 | 3959 | 4473 | 9802 | 41 | 6.9 | BIWW 090 260 21 |
| 280 | 11 | 11 | 1564 | 2090 | 2346 | 4922 | 33 | 3.7 | BIWW 090 280 11 |
| | | 16 | 2227 | 3003 | 3383 | 7269 | 38 | 5.5 | BIWW 090 280 16 |
| | | 21 | 3137 | 4263 | 4817 | 10556 | 44 | 7.4 | BIWW 090 280 21 |
| 300 | 11 | 11 | 1676 | 2240 | 2513 | 5274 | 35 | 4.0 | BIWW 090 300 11 |
| | | 16 | 2386 | 3218 | 3624 | 7788 | 40 | 5.9 | BIWW 090 300 16 |
| | | 21 | 3361 | 4568 | 5161 | 11310 | 47 | 8.0 | BIWW 090 300 21 |

EN442 теплопроводность при 20°C

Указанные значения выходной мощности при ΔT 50 являются точными значениями, измеренными EN442. Для всех других ΔT в таблице указаны просчитанные значения в соответствии со средними факторами коррекции, действительными для всех длин.

Скачать программу для расчёта точных технических показателей Вы можете здесь www.jaga.com/selection-tools/. Эта база постоянно обновляется с учетом новейших данных. Таким образом, незначительные различия в результатах предыдущих и новейших данных онлайн-базы являются нормальным явлением и находятся в пределах допусков, установленных стандартом.

СРЕДНИЕ ПОПРАВОЧНЫЕ КОЭФФИЦИЕНТЫ ДЛЯ ОТОПИТЕЛЬНЫХ ПРИБОРОВ БЕЗ ВЕНТИЛЯТОРОВ СОГЛАСНО EN442 - 75/65/20°C

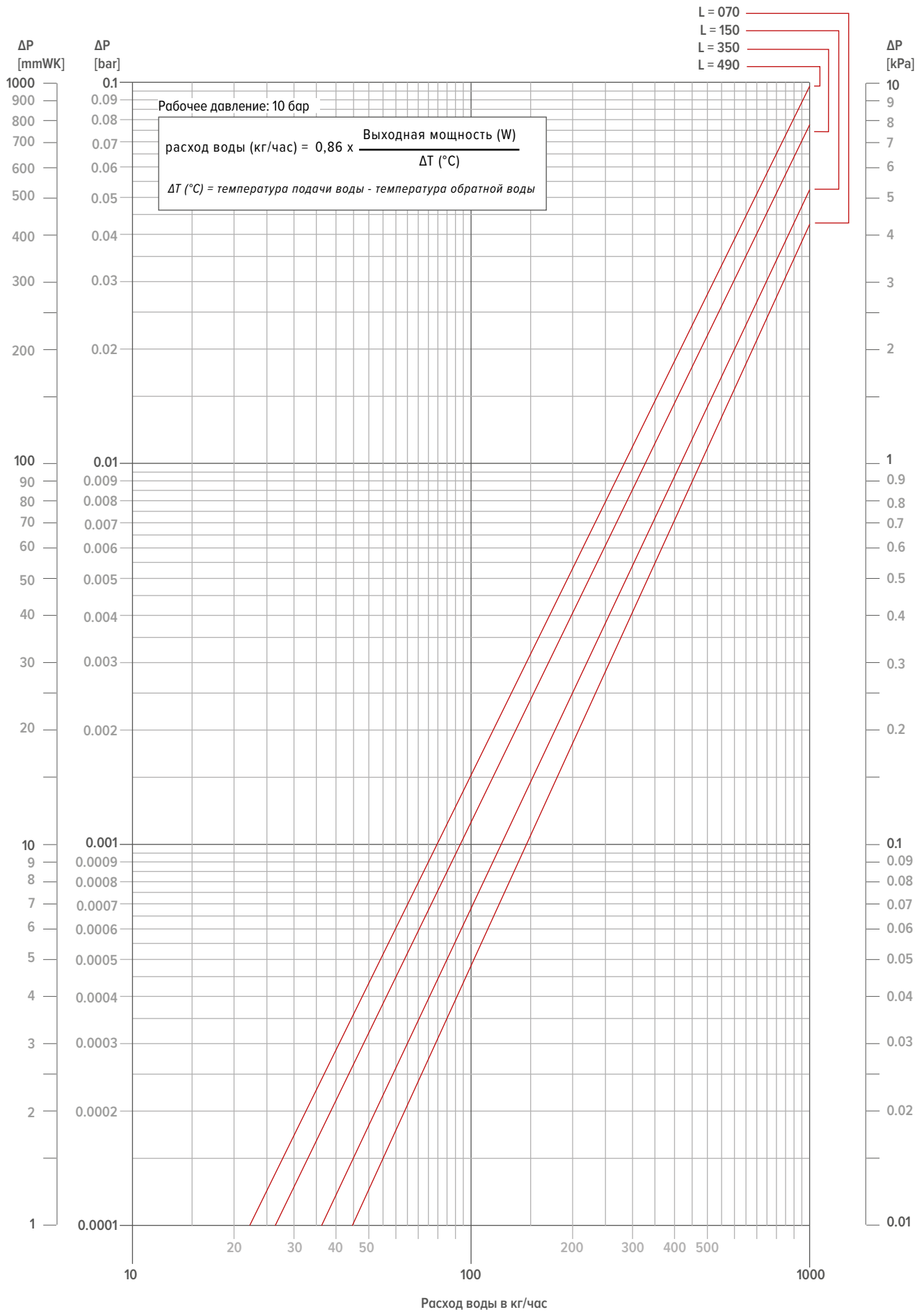
комн. температура: 20°C Среднее значение коэффициента N 1.36

| | TR | 65 | 60 | 55 | 50 | 45 | 40 | 35 | 30 | 25 |
|----|----|------|------|------|------|------|------|------|------|------|
| TA | | | | | | | | | | |
| 75 | | 1.00 | 0.93 | 0.85 | 0.77 | 0.69 | 0.61 | 0.52 | 0.42 | 0.31 |
| 70 | | 0.94 | 0.87 | 0.79 | 0.72 | 0.64 | 0.56 | 0.48 | 0.39 | 0.28 |
| 65 | | | 0.80 | 0.74 | 0.67 | 0.60 | 0.52 | 0.44 | 0.35 | 0.25 |
| 60 | | | | 0.68 | 0.61 | 0.55 | 0.48 | 0.40 | 0.32 | 0.23 |
| 55 | | | | | 0.56 | 0.50 | 0.43 | 0.36 | 0.29 | 0.20 |
| 50 | | | | | | 0.44 | 0.38 | 0.32 | 0.25 | 0.18 |
| 45 | | | | | | | 0.34 | 0.28 | 0.22 | 0.15 |
| 40 | | | | | | | | 0.24 | 0.19 | 0.13 |
| 35 | | | | | | | | | 0.15 | 0.10 |
| 30 | | | | | | | | | | 0.07 |

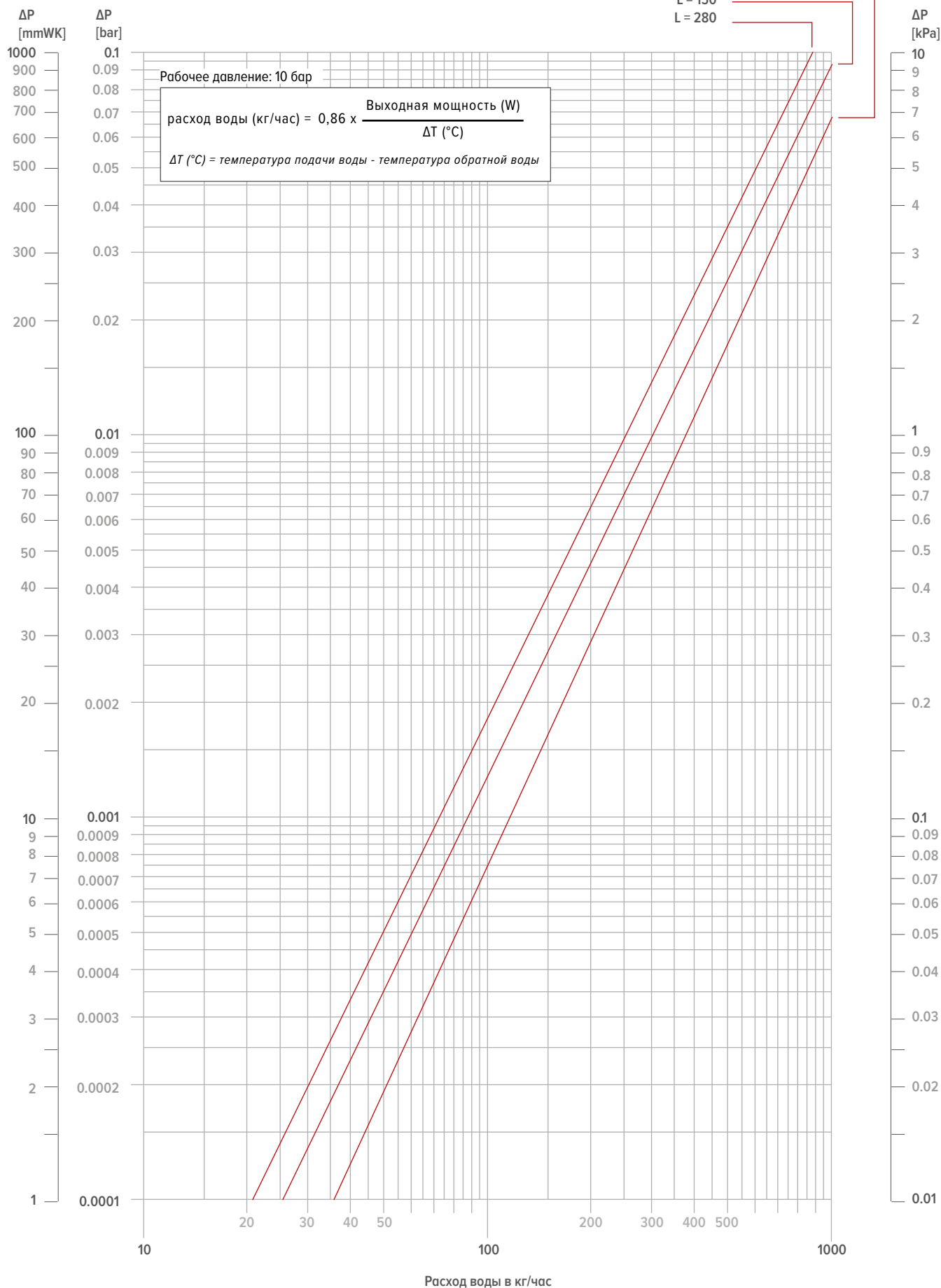
комн. температура: 24°C Среднее значение коэффициента N 1.36

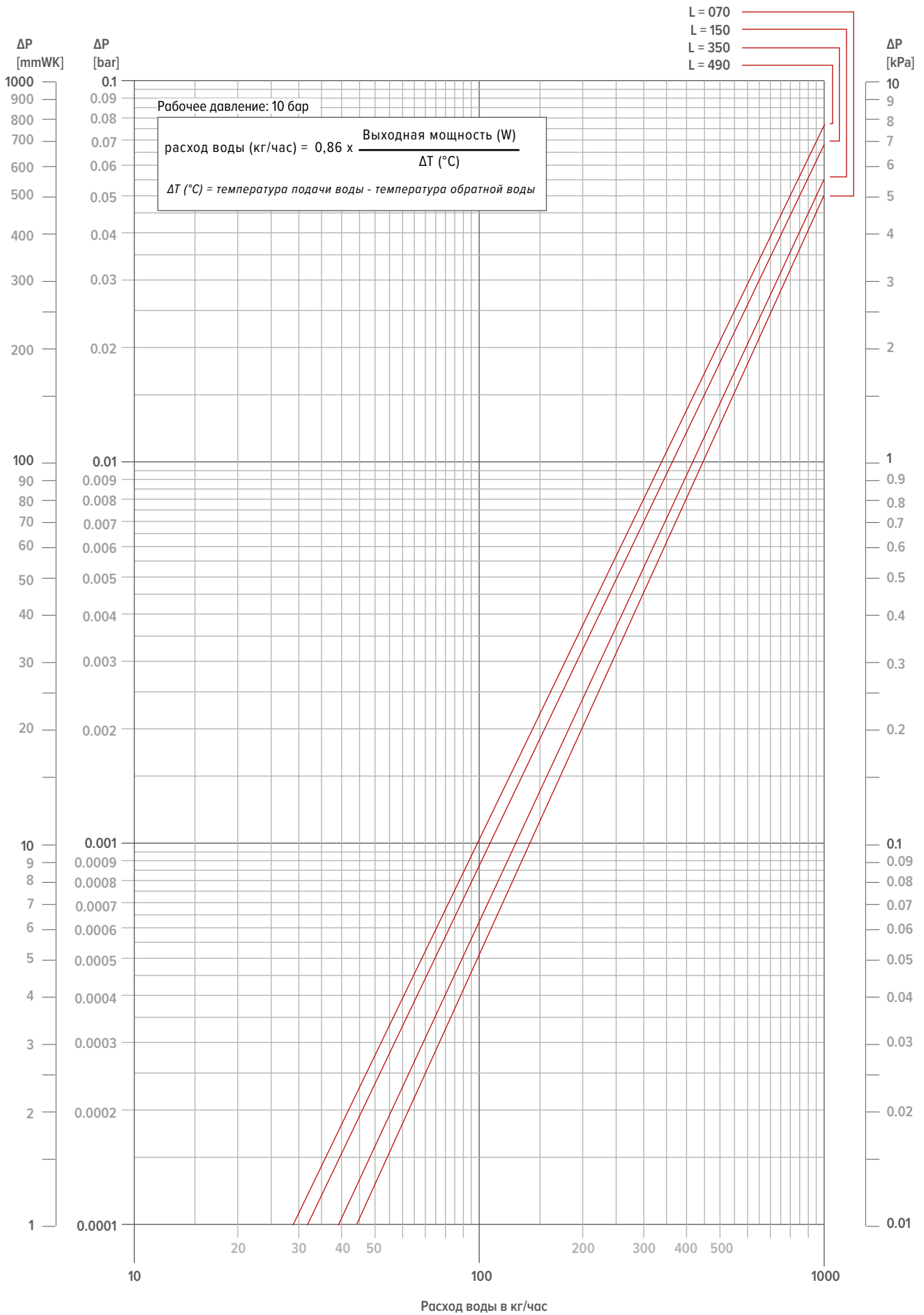
| | TR | 65 | 60 | 55 | 50 | 45 | 40 | 35 | 30 | 25 |
|----|----|------|------|------|------|------|------|------|------|------|
| TA | | | | | | | | | | |
| 75 | | 0.89 | 0.82 | 0.75 | 0.67 | 0.59 | 0.51 | 0.41 | 0.31 | 0.16 |
| 70 | | 0.83 | 0.76 | 0.69 | 0.62 | 0.54 | 0.47 | 0.38 | 0.28 | 0.14 |
| 65 | | | 0.70 | 0.64 | 0.57 | 0.50 | 0.43 | 0.35 | 0.25 | 0.12 |
| 60 | | | | 0.58 | 0.52 | 0.45 | 0.38 | 0.31 | 0.23 | 0.11 |
| 55 | | | | | 0.47 | 0.41 | 0.34 | 0.28 | 0.20 | 0.09 |
| 50 | | | | | | 0.36 | 0.30 | 0.24 | 0.17 | 0.08 |
| 45 | | | | | | | 0.26 | 0.20 | 0.14 | 0.06 |
| 40 | | | | | | | | 0.17 | 0.12 | 0.05 |
| 35 | | | | | | | | | 0.09 | 0.03 |
| 30 | | | | | | | | | | 0.02 |

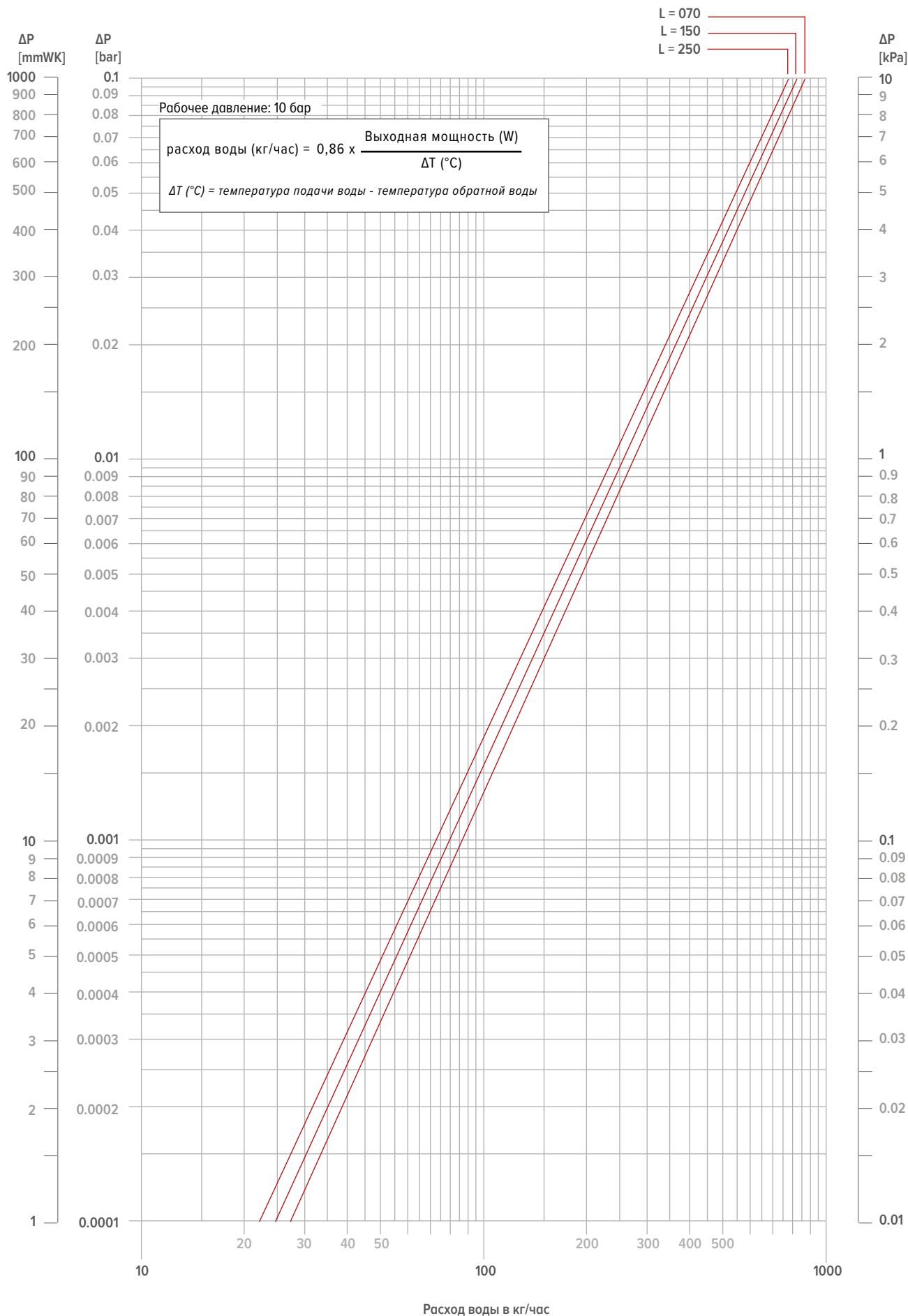
Средние коэффициенты перерасчёта для Встроенных в стену приборов (без DBH). Точные коэффициенты перерасчёта для Встроенных в стену приборов и Гибридов с ними: см таблицу по перерасчёту

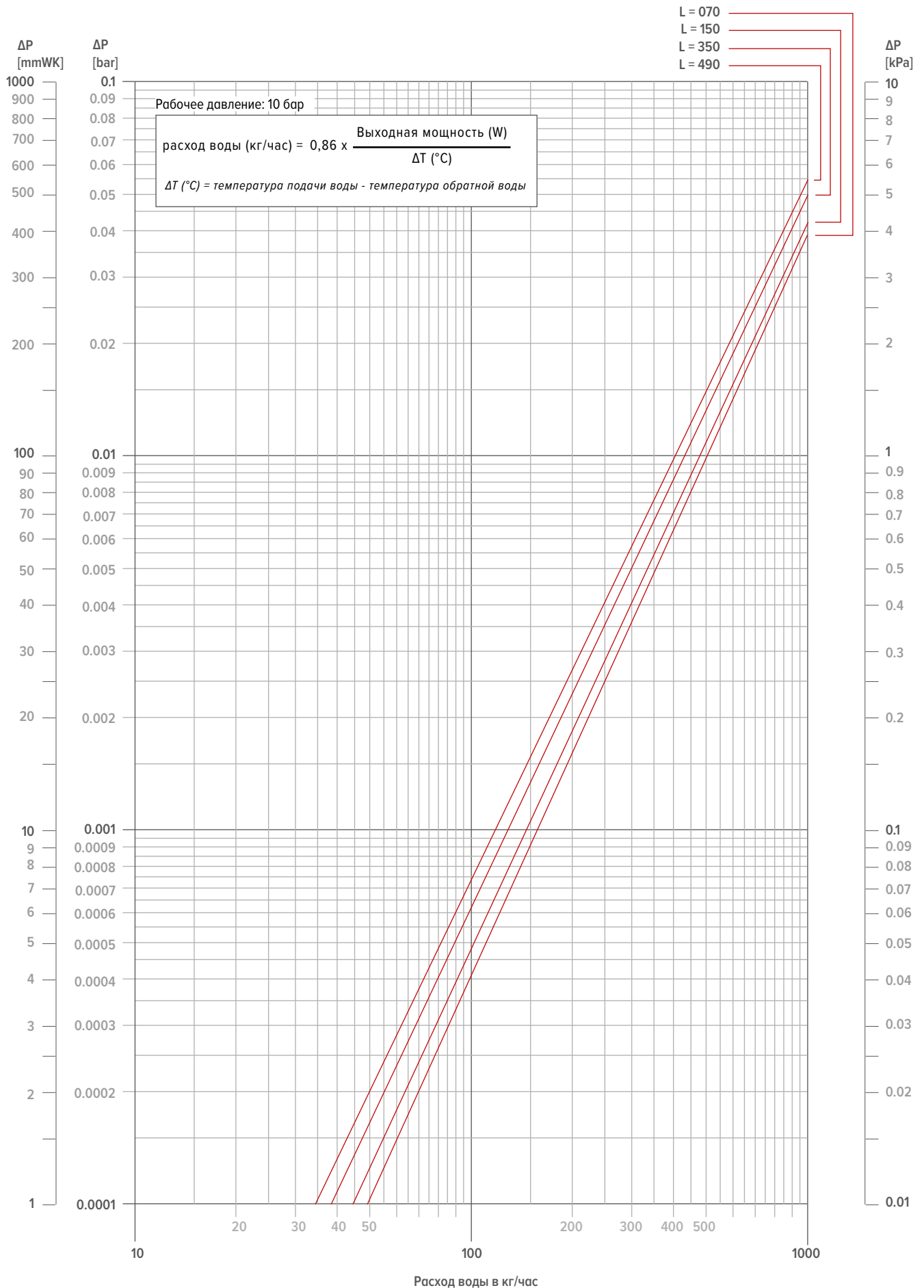


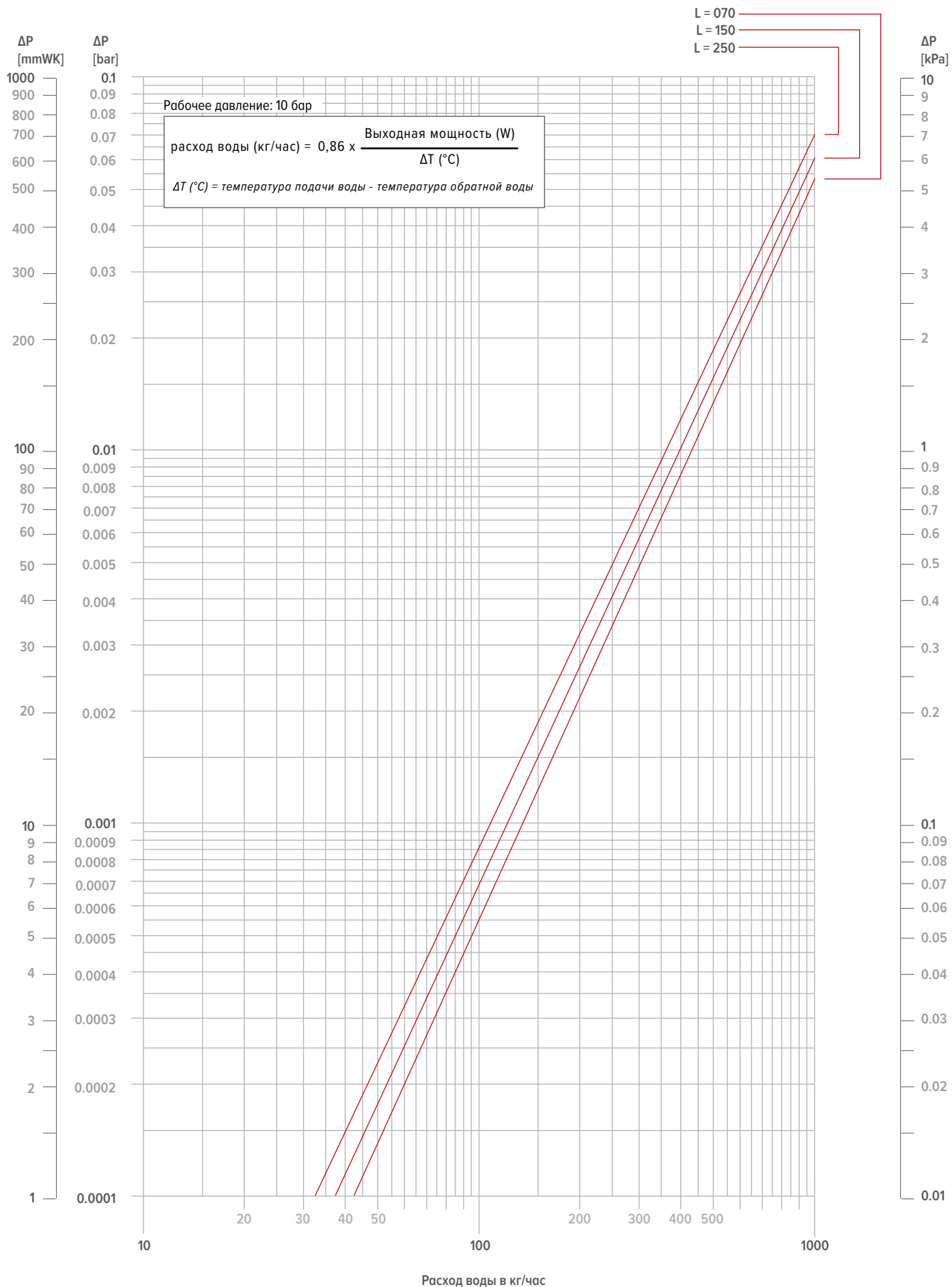
L = 070
L = 150
L = 280













jaga CLIMATE
DESIGNERS

ТЕРМОРОС

Нужен совет? Договориться о встрече в Jaga Advice Center!

117393 Москва
ул. Архитектора Власова 55

+74991135947

info-cis@jaga.com
www.jaga.com

БЕЛЬГИЯ JAGA NV

Verbindingslaan 16
3590 Diepenbeek

+32 (0) 11 29 41 11

info@jaga.be
jaga.com