



Energy
SAVERS
LOW-H₂O

ТЕМРО НАПОЛЬНЫЙ

Тепловая мощность,
универсальный стиль

- Классический радиатор Jaga для комнат с застекленным фасадом. Высокопроизводительный, свободностоящий с технологией Low-H₂O.
- Благодаря специальному покрытию предотвращается излишняя потеря тепла
- Легкая, компактная и удобная в обращении упаковка.
- Подходит для модели со встроенным клапаном.
- Технология Low-H₂O, а также отлично проводящий и сверхбыстрый теплообменник обеспечивают низкое энергопотребление и максимальное тепловыделение.
- Двойной теплообменник для лучшей компенсации нисходящего потока холодного воздуха рядом с застекленными фасадами или вентиляционными решетками.
- Безопасная температура поверхности.
- **30-летняя гарантия** на теплообменник.

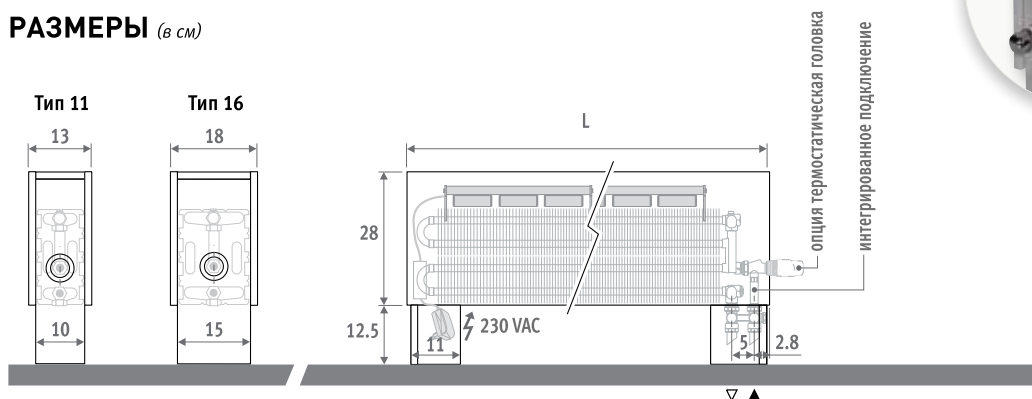
Также в наличии имеется настенная модель радиатора. См. стр. 50.

ТЕМРО НАПОЛЬНЫЙ белый 101 (RAL 9010)



СВОБОДНОСТОЯЩИЙ РАДИАТОР MINI С БЛОКОМ DBE

РАЗМЕРЫ (в см)



КОД ЗАКАЗА

код	высота	длина	тип	цвет
MINF.	028	081	11.	XXX/DS/DBE/...
				укажите код цвета
				введите код концовки
Трубы стальные прецизионные 14/1				114
Трубы стальные прецизионные 15/1				115
Трубы стальные прецизионные 16/1				116
Металлопластиковая труба 16/2				316
(Другие концовки: см. раздел "Наборы для подключений и вентили")				

ДОСТАВКА

Один специалист может легко смонтировать радиатор.

Стандартная поставка:

- предварительно смонтированный радиатор со встроенными ножками, состоящий из цельного корпуса, ножек с защитным кожухом трубопроводов, блока DBE с интегрированными устройствами управления и источником питания постоянного тока 12 В.
- отделяемая решетка
- термостатический клапан Jaga и концовки. Подключение 3/4" Евроконус внутри левой или правой ножки
- клапан для выпуска воздуха 1/8"
- декоративное кольцо/заглушка выполненное с эффектом нержавеющей стали

Интегрированное подключение

ЦВЕТА

Экологически чистое, обладающее высокой устойчивостью к царапинам и ультрафиолетовому излучению покрытие.

Стандартные цвета:

- дорожный белый RAL 9016 (133), приятный на ощупь слегка текстурный матовый лак
- темно-серый цвет (001), тонко текстурированный металл

Другие цвета: см. таблицу цветов на стр. 433-435.

ЦЕНЫ И ТЕПЛОТДАЧА

MINF.028 LLL TT.XXX/DS/DBE/...

L	Тип	РЕЖИМ ОЖИДАНИЯ*		КОМФОРТ			€	
		ватт	ватт	ватт	ватт	ватт	ст. цвет	другие
		75/65	55/45	75/65	55/45	35/30		
081	11	871	417	1171	703	293	759,40	917,00
	16	1146	549	1626	976	407	849,20	1014,50
101	11	1089	522	1689	1013	422	884,30	1045,10
	16	1433	686	2393	1436	598	1008,20	1179,20
121	11	1307	626	1907	1144	477	930,70	1099,90
	16	1720	824	2680	1608	670	1070,00	1250,30
141	11	1525	730	2425	1455	606	1061,80	1241,50
	16	2006	961	3446	2068	862	1226,90	1417,90
181	11	1960	939	3160	1896	790	1329,80	1556,80
	16	2579	1235	4499	2699	1125	1549,60	1788,90
241	11	2614	1252	4414	2648	1104	1750,80	2039,20
	16	3439	1647	6319	3791	1580	2107,30	2409,90

* Режим ожидания это постоянная теплоотдача, если вентиляторы не работают. Переход от режима ожидания в комфортный режим осуществляется автоматически в соответствии с тепловой потребностью. Увеличение производительности см.: www.jaga.be

Тепловая мощность соответствует при комнатной температуре 20°C

ДОПОЛНИТЕЛЬНЫЕ ОПЦИИ

Термостатические головки



Код	цвет		€
5090.1151	хром	AC	42,80
5090.1150	белый	AW	28,10
5090.1125	белый	JW	28,10
5090.1119	серебряный	JC	38,70





Energy
SAVERS
LOW-H₂O

ТЕМРО НАПОЛЬНЫЙ

Тепловая мощность,
универсальный стиль

- Классический радиатор Jaga для комнат с застекленным фасадом. Высокопроизводительный, свободностоящий с технологией Low-H₂O.
- Благодаря специальному покрытию предотвращается излишняя потеря тепла
- Легкая, компактная и удобная в обращении упаковка.
- Подходит для модели со встроенным клапаном.
- Технология Low-H₂O, а также отлично проводящий и сверхбыстрый теплообменник обеспечивают низкое энергопотребление и максимальное тепловыделение.
- Двойной теплообменник для лучшей компенсации нисходящего потока холодного воздуха рядом с застекленными фасадами или вентиляционными решетками.
- Безопасная температура поверхности.
- **30-летняя гарантия** на теплообменник.

Также в наличии имеется настенная модель радиатора. См. стр. 50.

ТЕМРО НАПОЛЬНЫЙ белый 101 (RAL 9010)



LOW-H₂O
Принан Самым
ЭКОНОМИЧНЫМ
Радиатором

ТЕМРО НАПОЛЪННЫЙ



ТЕМРО НАПОЛЬНЫЙ

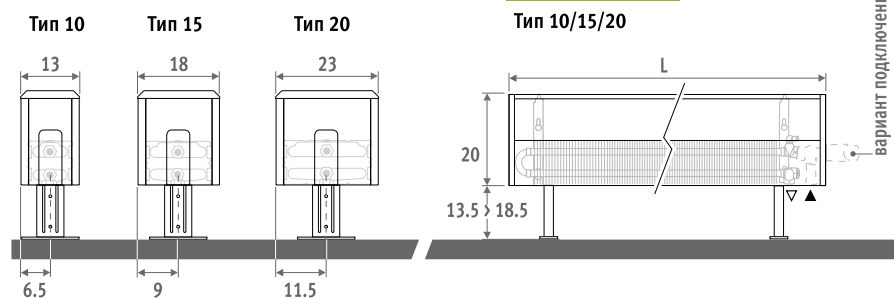
EN 442

55/45

ГАРАНТИЯ
30
ЛЕТ
НА ТЕПЛОИЗМЕРИТЕЛЬ

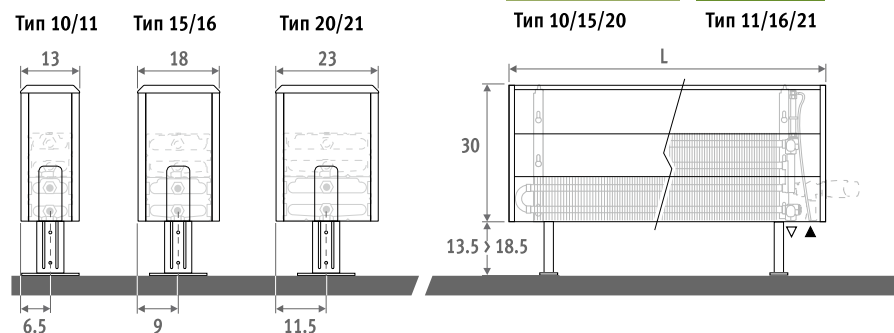
РАЗМЕРЫ (в см)

ВЫСОТА 020

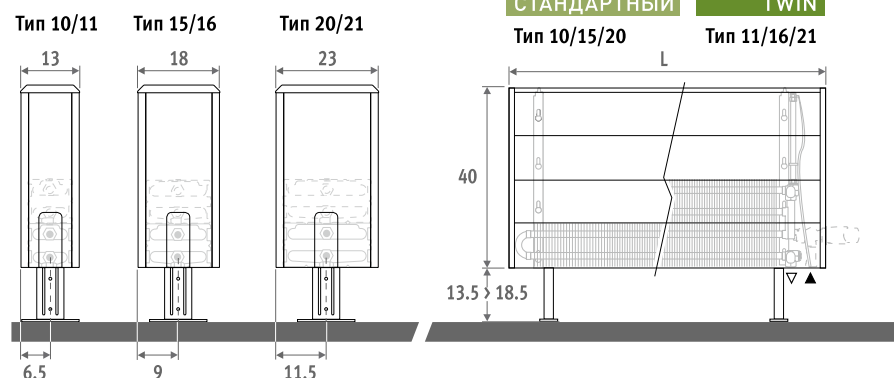


Также в наличии имеется настенная модель радиатора. См. стр. 50.

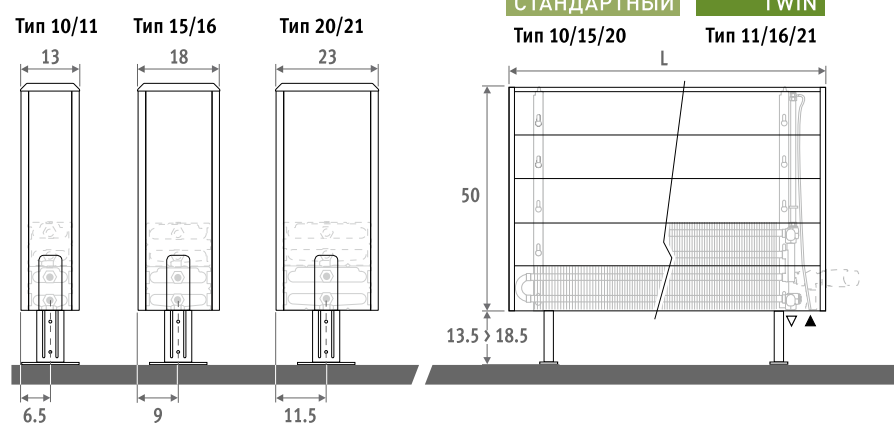
ВЫСОТА 030



ВЫСОТА 040



ВЫСОТА 050



ТЕМРО НАПОЛЬНЫЙ



ДОСТАВКА

Имеет небольшой вес и легко устанавливается одним специалистом. Для удобства транспортировки и хранения поставляется в разборном виде в 2 упаковках. стандартная поставка:

- теплообменник Low-H₂O с удлиненным клапаном 1/8" и заглушкой 1/2"
- легко монтируемый корпус с одной закрытой боковой панелью и одной открытой панелью для термостатической головки TRV. Боковые панели могут монтироваться как с левой, так и с правой стороны.
- стандартные регулируемые ножки серого цвета

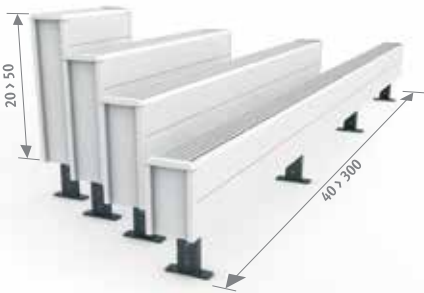
ЦВЕТ

Устойчивое к царапинам покрытие поверхности с мягко текстурированной полуматовой отделкой. Высокая стойкость к УФ.

стандартные цвета:
белый RAL 9010 (101)

ПОДКЛЮЧЕНИЕ

Стандартное подключение:
нижнее левое или правое



ДОПОЛНИТЕЛЬНЫЕ ОПЦИИ

Опоры выполнены в том же цвете, что и корпус

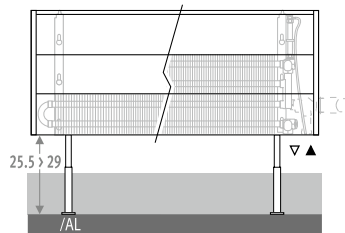
Ножки (стандартные, нейтрального серого цвета, лакированные) поставляются также того же цвета, что и радиатор. Для этого повторите код цвета после кода радиатора. Пример: TEMF.NNN.LLL.TT.101/101

Доплата		€
Длина кожуха (см):		
040 - 120	2 ножки	17,60
140 - 220	3 ножки	26,40
240 - 300	4 ножки	35,20

Широкие, регулируемые по высоте опоры

- Для монтажа под напольным покрытием или на фальшполу.
- Для удлиненных ножек серого цвета высотой от 25.5 до 29 см добавьте к коду заказа /AL. Пример: TEMF.020.040.10.101/AL
- Для заказа удлиненных ножек того же цвета, что и кожух, высотой от 25.5 до 29 см добавьте к коду заказа /AL и повторите код цвета. Пример: TEMF.020.040.10.101/AL/101

Доплата	€	€
Длина кожуха (см):		
040 - 120	2 ножки	7,90
140 - 220	3 ножки	11,90
240 - 300	4 ножки	15,70
		серый
		цвет
		29,40
		44,10
		58,90



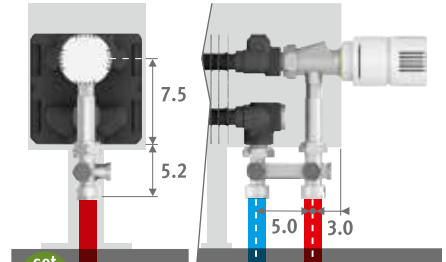
КОД ЗАКАЗА

код	высота	длина	тип	цвет
TEMF	. 020	040	10	. XXX
укажите код цвета				

КОМПЛЕКТЫ ПОДКЛЮЧЕНИЯ

Jaga H-вентиль для напольной модели однотрубный и двухтрубный

TRV головка и концевки 3/4" Евроконус входят в комплект поставки.



set 104	КОД 1-ТРУБНОЕ/2-ТРУБНОЕ	€
	COLO.HBSF.JC.4...	90,80
	COLO.HBSF.JW.4...	80,10

введите код концевок	
Трубы стальные прецизионные 14/1	114
Трубы стальные прецизионные 15/1	115
Трубы стальные прецизионные 16/1	116
Металлопластиковая труба 16/2	616

Другие варианты подключений

Все опции подключения и техническая информация: см. главу "Комплекты для подключения и клапаны".



ТЕМРО НАПОЛЬНЫЙ

ТЕМФ.ННН LLL TT.101

СТАНДАРТНЫЙ			
Тип	ватт	ватт	€
	75/65	55/45	

L H 020

040	10	262	127	173,90
	15	436	212	198,10
	20	613	299	223,60
050	10	328	159	185,60
	15	545	265	214,10
	20	766	373	242,70
060	10	393	191	197,50
	15	654	319	229,80
	20	919	448	262,70
070	10	459	223	221,50
	15	763	372	260,60
	20	1072	522	301,60
080	10	524	255	233,30
	15	872	425	277,00
	20	1226	597	322,10
090	10	590	287	246,50
	15	981	478	294,40
	20	1379	672	344,10
100	10	655	318	267,70
	15	1090	531	320,90
	20	1532	746	378,30
110	10	721	350	281,50
	15	1199	584	341,70
	20	1685	821	401,70
120	10	786	382	292,90
	15	1308	637	356,70
	20	1838	895	422,40
140	10	917	446	344,10
	15	1526	743	416,90
	20	2145	1045	515,70
160	10	1048	509	390,20
	15	1744	850	480,30
	20	2451	1194	598,10
180	10	1179	573	419,00
	15	1962	956	519,10
	20	2758	1343	646,30
200	10	1310	637	452,20
	15	2180	1062	586,30
	20	3064	1493	699,90
220	10	1441	700	506,30
	15	2398	1168	661,70
	20	3370	1642	795,30
240	10	1572	764	557,80
	15	2616	1274	724,40
	20	3677	1791	868,90
260	10	1703	827	588,60
	15	2834	1381	766,40
	20	3983	1940	921,70
280	10	1834	891	627,70
	15	3052	1487	815,90
	20	4290	2090	981,90
300	10	1965	955	656,30
	15	3270	1593	854,30
	20	4596	2239	1031,30

СТАНДАРТНЫЙ			
Тип	ватт	ватт	€
	75/65	55/45	

H 030

10	330	161	188,90
15	544	267	213,20
20	762	373	238,30
10	413	202	201,50
15	680	333	229,80
20	953	467	258,40
10	496	242	215,60
15	815	399	247,70
20	1144	561	280,60
10	578	282	241,90
15	951	466	280,80
20	1334	654	321,80
10	661	323	254,70
15	1087	533	298,30
20	1525	747	343,50
10	743	363	270,20
15	1223	599	317,90
20	1715	841	367,40
10	826	403	293,60
15	1359	666	346,90
20	1906	934	404,10
10	909	444	309,80
15	1495	733	369,70
20	2097	1028	429,80
10	991	484	322,00
15	1631	799	385,80
20	2287	1121	451,60
10	1156	565	379,70
15	1903	933	452,50
20	2668	1308	550,70
10	1322	646	429,10
15	2174	1066	519,10
20	3050	1495	636,90
10	1487	726	461,90
15	2446	1199	562,10
20	3431	1682	689,00
10	1652	807	501,10
15	2718	1332	634,90
20	3812	1868	748,30
10	1817	887	558,10
15	2990	1465	713,70
20	4193	2055	846,90
10	1982	968	614,80
15	3262	1599	781,40
20	4574	2242	925,70
10	2148	1049	649,00
15	3533	1732	826,70
20	4956	2429	981,80
10	2313	1130	693,30
15	3805	1865	881,50
20	5337	2616	1047,00
10	2478	1210	725,00
15	4077	1998	923,10
20	5718	2802	1099,80

TWIN			
Тип	ватт	ватт	€
	75/65	55/45	

11	448	215	273,90
16	592	281	312,60
21	779	368	328,20
11	561	269	293,20
16	740	352	338,40
21	974	460	357,30
11	673	323	312,10
16	888	422	364,00
21	1169	552	387,80
11	785	376	351,80
16	1036	492	416,00
21	1364	644	446,80
11	897	430	371,40
16	1184	563	442,80
21	1558	736	478,00
11	1009	484	391,80
16	1332	633	471,80
21	1753	828	510,50
11	1121	537	426,70
16	1480	703	516,20
21	1948	920	563,10
11	1233	591	449,20
16	1628	774	547,60
21	2143	1012	598,50
11	1345	645	467,90
16	1776	844	574,10
21	2338	1105	629,60
11	1569	752	540,20
16	2072	985	661,50
21	2727	1288	763,80
11	1794	860	616,30
16	2368	1126	766,60
21	3117	1473	888,90
11	2018	967	663,20
16	2664	1266	830,40
21	3506	1656	962,20
11	2242	1074	715,60
16	2960	1407	942,80
21	3896	1841	1042,10
11	2466	1182	804,30
16	3256	1548	1068,40
21	4286	2025	1186,40
11	2690	1289	878,50
16	3552	1688	1160,90
21	4675	2209	1290,40
11	2915	1397	928,20
16	3848	1829	1229,60
21	5065	2393	1369,50
11	3139	1504	987,30
16	4144	1970	1306,70
21	5454	2577	1457,60
11	3363	1612	1034,20
16	4440	2110	1370,40
21	5844	2761	1532,90

Тепловая мощность соответствует EN442 при комнатной температуре 20°C

ТЕМРО НАПОЛЬНЫЙ

ТЕМФ.ННН LLL TT.101



	СТАНДАРТНЫЙ				TWIN			
	Тип	ватт 75/65	ватт 55/45	€	Тип	ватт 75/65	ватт 55/45	€
L	H 040							
040	10	385	189	203,10	11	506	243	288,10
	15	627	309	230,70	16	680	323	330,30
	20	878	433	257,20	21	910	428	347,10
050	10	482	236	216,90	11	632	303	308,40
	15	784	386	248,40	16	850	403	357,30
	20	1098	541	278,20	21	1137	535	377,20
060	10	578	284	233,30	11	758	363	329,70
	15	941	464	268,70	16	1020	484	385,20
	20	1318	650	302,70	21	1364	641	409,90
070	10	674	331	261,70	11	885	424	371,40
	15	1098	541	304,20	16	1190	564	439,10
	20	1537	758	345,80	21	1592	749	471,00
080	10	770	378	275,70	11	1011	485	392,00
	15	1254	618	322,50	16	1360	645	467,20
	20	1757	866	368,90	21	1819	855	503,30
090	10	867	425	293,00	11	1138	546	414,60
	15	1411	695	344,30	16	1530	726	498,20
	20	1976	974	395,00	21	2047	963	537,80
100	10	963	472	318,90	11	1264	606	451,80
	15	1568	773	375,40	16	1700	806	544,80
	20	2196	1083	433,80	21	2274	1069	592,80
110	10	1059	520	337,50	11	1390	666	476,60
	15	1725	850	400,60	16	1870	887	578,80
	20	2416	1191	461,80	21	2501	1176	630,50
120	10	1156	567	350,70	11	1517	727	496,40
	15	1882	928	417,80	16	2040	968	606,20
	20	2635	1299	484,40	21	2729	1283	662,40
140	10	1348	661	414,50	11	1770	849	574,90
	15	2195	1082	491,70	16	2380	1129	701,30
	20	3074	1516	591,10	21	3184	1497	804,40
160	10	1541	756	467,20	11	2022	969	654,20
	15	2509	1237	561,80	16	2720	1290	809,50
	20	3514	1733	680,40	21	3638	1711	932,40
180	10	1733	850	504,60	11	2275	1091	705,30
	15	2822	1391	608,90	16	3060	1452	877,50
	20	3953	1949	736,90	21	4093	1925	1010,00
200	10	1926	945	548,80	11	2528	1212	763,30
	15	3136	1546	687,30	16	3400	1613	995,80
	20	4392	2166	801,70	21	4548	2139	1095,70
220	10	2119	1040	609,40	11	2781	1333	855,10
	15	3450	1700	769,10	16	3740	1774	1124,40
	20	4831	2382	903,90	21	5003	2353	1243,20
240	10	2311	1134	671,40	11	3034	1455	934,50
	15	3763	1855	843,50	16	4080	1935	1223,20
	20	5270	2599	988,70	21	5458	2567	1353,40
260	10	2504	1229	708,70	11	3286	1576	987,40
	15	4077	2009	891,90	16	4420	2097	1295,00
	20	5710	2816	1048,30	21	5912	2780	1435,70
280	10	2696	1323	758,60	11	3539	1697	1052,00
	15	4390	2164	951,80	16	4760	2258	1377,50
	20	6149	3032	1118,60	21	6367	2994	1529,20
300	10	2889	1417	793,70	11	3792	1818	1102,20
	15	4704	2318	996,90	16	5100	2419	1444,60
	20	6588	3249	1174,80	21	6822	3208	1607,90

	СТАНДАРТНЫЙ				TWIN			
	Тип	ватт 75/65	ватт 55/45	€	Тип	ватт 75/65	ватт 55/45	€
H 050								
10	430	212	219,70	11	554	266	304,70	
15	694	344	249,20	16	759	359	348,70	
20	970	481	277,40	21	1033	484	367,00	
10	538	265	234,20	11	693	332	325,80	
15	867	430	267,40	16	949	449	376,30	
20	1213	602	299,20	21	1291	605	397,90	
10	646	318	253,10	11	832	399	349,60	
15	1040	516	290,20	16	1139	539	406,70	
20	1455	722	326,20	21	1549	725	433,00	
10	753	371	283,40	11	970	465	393,30	
15	1214	602	327,60	16	1329	629	462,60	
20	1698	842	371,50	21	1807	846	496,20	
10	861	424	298,70	11	1109	532	415,00	
15	1387	688	347,20	16	1518	719	491,90	
20	1940	962	395,30	21	2066	968	529,70	
10	968	477	318,10	11	1247	598	439,90	
15	1561	774	371,00	16	1708	809	525,00	
20	2183	1083	423,70	21	2324	1088	566,50	
10	1076	530	346,30	11	1386	665	479,30	
15	1734	860	404,60	16	1898	898	574,00	
20	2425	1203	464,90	21	2582	1209	623,80	
10	1184	584	367,10	11	1525	732	506,60	
15	1907	946	432,20	16	2088	988	610,40	
20	2668	1323	495,20	21	2840	1330	663,90	
10	1291	636	381,30	11	1663	798	527,30	
15	2081	1032	450,10	16	2278	1078	638,60	
20	2910	1443	518,70	21	3098	1451	696,60	
10	1506	742	451,40	11	1940	931	611,90	
15	2428	1204	530,80	16	2657	1258	740,20	
20	3395	1684	632,80	21	3615	1693	845,90	
10	1722	849	507,20	11	2218	1064	694,80	
15	2774	1376	604,10	16	3037	1438	852,00	
20	3880	1924	725,50	21	4131	1935	977,40	
10	1937	955	548,90	11	2495	1197	750,00	
15	3121	1548	655,40	16	3416	1617	924,00	
20	4365	2165	786,20	21	4648	2177	1059,00	
10	2152	1061	598,80	11	2772	1330	813,60	
15	3468	1720	739,50	16	3796	1797	1047,60	
20	4850	2405	856,70	21	5164	2418	1150,10	
10	2367	1167	662,60	11	3049	1463	908,70	
15	3815	1892	824,60	16	4176	1977	1179,80	
20	5335	2646	961,80	21	5680	2660	1301,00	
10	2582	1273	729,60	11	3326	1596	993,10	
15	4162	2064	904,40	16	4555	2156	1284,40	
20	5820	2886	1052,90	21	6197	2902	1417,40	
10	2798	1379	770,30	11	3604	1729	1049,50	
15	4508	2236	956,30	16	4935	2336	1359,40	
20	6305	3127	1115,60	21	6713	3144	1503,00	
10	3013	1485	825,30	11	3881	1862	1119,30	
15	4855	2408	1021,50	16	5314	2516	1447,30	
20	6790	3367	1191,70	21	7230	3386	1601,80	
10	3228	1591	863,60	11	4158	1995	1172,80	
15	5202	2580	1070,00	16	5694	2695	1517,80	
20	7275	3608	1251,00	21	7746	3628	1683,80	

Тепловая мощность соответствует EN442 при комнатной температуре 20°C