

**jaga**  
CLIMATE DESIGNERS



**НОВОЕ**

## STRADA HYBRID MM



Самый экологичный конвектор  
для теплового насоса с  
центральной подачей

БОЛЬШЕ ИНФОРМАЦИИ:  
+7 (495) 785 55 00 [info-cis@jaga.com](mailto:info-cis@jaga.com) [jaga.com](http://jaga.com)

**jaga**

CLIMATE  
DESIGNERS

---

# STRADA HYBRID MM

Также  
подходит  
для лёгкого  
охлаждения  
Jaga

Strada Hybrid MM T11  
H50 x L120  
🔥 45/40/20: 1171 Ватт  
❄️ 16/18/20: 473 Ватт

# ИДЕАЛЬНАЯ PLUG & PLAY СИСТЕМА В СОЧЕТАНИИ С ТЕПЛОВЫМ НАСОСОМ

- гибридная технология для сверхвысокой мощности при низкой температуре воды. Нет необходимости в конвекторах больших размеров.
- получает максимальную отдачу от каждого теплового насоса, как для обогрева, так и для охлаждения без конденсации.
- готовое к использованию устройство, полностью собранное, включая скрытые клапаны.
- управлять невидимым встроенным термоэлектрическим двигателем с помощью интуитивно понятных сенсорных клавиш. Выберите желаемую настройку температуры одним нажатием кнопки.
- нет сложной математики для определения соединения. Оно остается одинаковым вне зависимости от высоты, длины или типа выбранной модели.

# САМАЯ ЭНЕРГОЭФФЕКТИВНАЯ ТЕХНОЛОГИЯ В СУПЕРТОНКОМ ДИЗАЙНЕ

## ТЕПЛООБМЕННИК LOW-H<sub>2</sub>O

Теплообменник Low-H<sub>2</sub>O — это гиперреактивное алюминиево-медное сердце экологичной продукции Jaga.

## ТЕРМОЭЛЕКТРИЧЕСКИЙ

**ДВИГАТЕЛЬ 24 В ПОСТ.** тока предварительно смонтирован внутри корпуса и управляется в соответствии с заданной температурой и с помощью сенсорного управления.



## ВСТРОЕННЫЙ ВЕНТИЛЬ

в латунный коллектор.

**Н-ОБРАЗНЫЙ БЛОК** с зажимными муфтами для гидравлического соединения входит в стандартную комплектацию.

## ГИБРИДНЫЕ ТЕХНОЛОГИИ



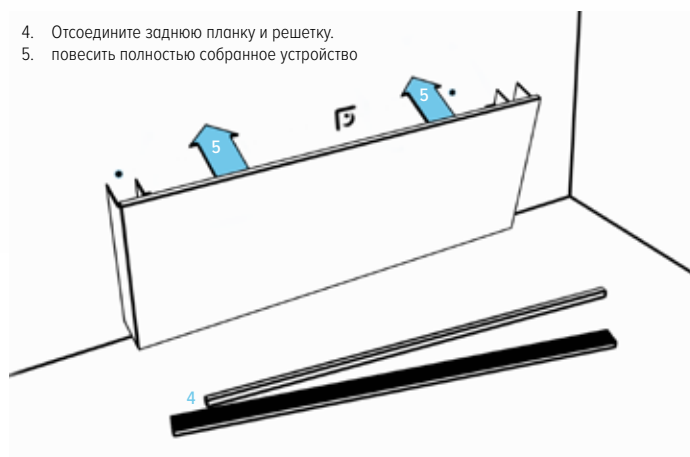
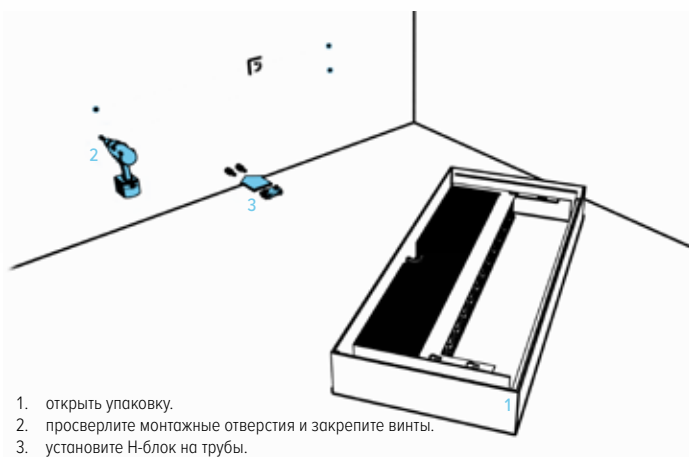
Профиль DBH — это усилитель, специально разработанный для увеличения мощности конвекторов Jaga Low-H<sub>2</sub>O и для охлаждения с очень низким потреблением энергии.



## БЫСТРАЯ И ПРОСТАЯ УСТАНОВКА БЛАГОДАРЯ ЦЕНТРАЛЬНОМУ СОЕДИНЕНИЮ!

Универсальное центральное подключение и расстояние до стены, независимо от длины, высоты или типа (толщины) прибора.

# НИКОГДА ЕЩЕ НЕ БЫЛО ТАКОГО ЛЕГКОГО МОНТАЖА



## ВКЛЮЧАЯ ИСТОЧНИК ПИТАНИЯ 24 В ПОСТОЯННОГО ТОКА

Подключаемый сетевой адаптер 230 В переменного тока к кабелю питания 24 В постоянного тока внутри или рядом с кожухом.

**СЕНСОРНОЕ УПРАВЛЕНИЕ** для настройки температуры, переключения режимов отопления/охлаждения и функции boost для максимальной мощности.



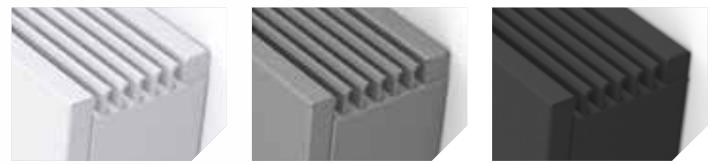
## СУПЕР ЭЛЕГАНТНЫЙ ДИЗАЙН

плоская передняя панель с ультрапрочной алюминиевой дизайнерской решеткой.

## НОВАЯ КАРТА ЦВЕТОВ С ТРЕМЯ СТАНДАРТНЫМИ ЦВЕТАМИ

В дополнение к цветам Дорожный белый (133) и Темно-серый металлик (001), мы теперь также предлагаем новый стандартный цвет — Совсем чёрный (145)

Изящный и стильный во всей своей простоте!



ДОРОЖНОЙ БЕЛЫЙ 133 ТЕМНО-СЕРЫЙ ЦВЕТ 001 ПОЧТИ ЧЁРНЫЙ 145

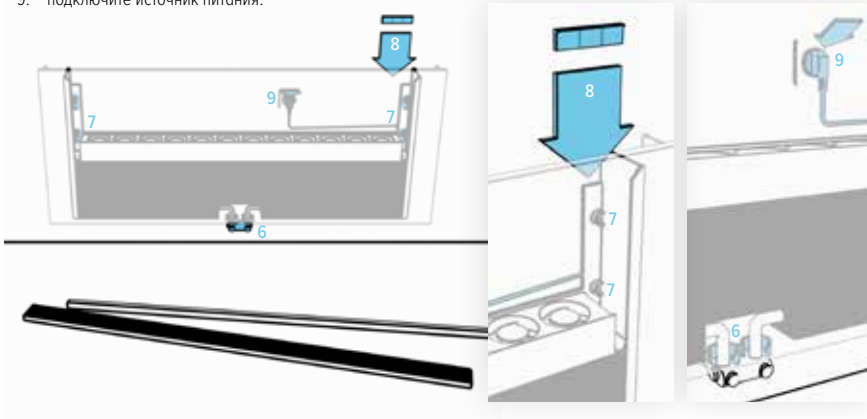
*Be uniquely you. Stand out. Shine. Be colourful.*

Jaга выпускает новую палитру цветов. Благодаря обновлённым цветовым коллекциям, мы идём в ногу с актуальными и будущими тенденциями в дизайне интерьеров.



**ПОЛНОСТЬЮ АВТОМАТИЧЕСКОЕ УПРАВЛЕНИЕ** благодаря точным датчикам температуры воды и температуры в помещении. Управляет термоэлектрическим клапаном и скоростью бустеров.

6. затяните Н-блок.
7. затяните винты.
8. прикрепите сенсорную панель управления к передней панели.
9. подключите источник питания.



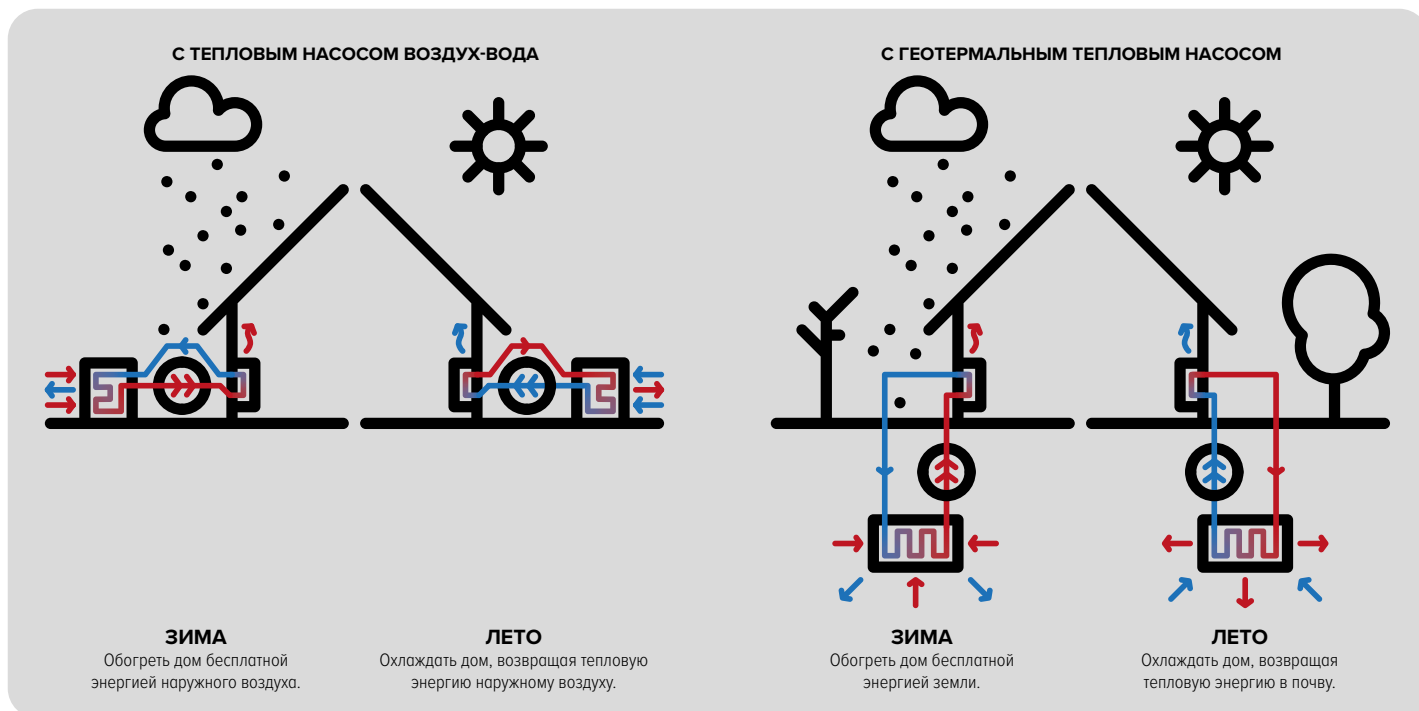
10. вставьте обратно решётку и заднюю планку..





Strada Hybrid MM T16  
H50 x L120  
🔴 45/40/20: 1441 BARR  
🔵 16/18/20: 532 BARR

# КОНВЕКТОРЫ ДЛЯ ТЕПЛОВЫХ НАСОСОВ: ОТОПЛЕНИЕ НА БОЛЕЕ НИЗКИХ ТЕМПЕРАТУРАХ ВОДЫ БЕЗ УВЕЛИЧЕНИЯ РАЗМЕРОВ ПРИБОРОВ



## ИДЕАЛЬНО ПОДХОДИТ ДЛЯ РЕМОНТА ПРИ ПЕРЕХОДЕ НА БОЛЕЕ НИЗКУЮ ТЕМПЕРАТУРУ ВОДЫ НЕТ НЕОБХОДИМОСТИ В КОНВЕКТОРАХ БОЛЬШИХ РАЗМЕРОВ

Чем ниже температура воды, тем меньше тепла может излучать радиатор. Поэтому требуется увеличение размеров радиатора. Но не со Strada Hybrid. Система DBH обеспечивает достаточную дополнительную мощность, и позволяет вам переключиться на очень низкую температуру воды без изменения размера конвектора.

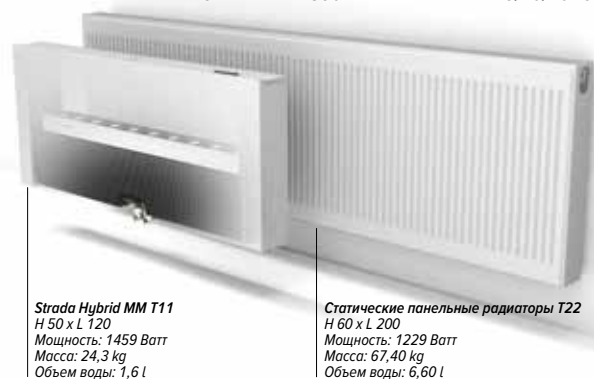
**Вот почему Strada Hybrid - лучшая в сочетании с тепловым насосом.**

## ВЫСОКАЯ ПРОИЗВОДИТЕЛЬНОСТЬ ПРИ ЛЮБОЙ ТЕМПЕРАТУРЕ ВОДЫ, ГОРЯЧЕЙ И ХОЛОДНОЙ

Новое экологически чистое оборудование для оптимального эффекта нуждается в улучшенной системе подачи воды. Это должно обеспечить приятное тепло при низких температурах и достаточное освежение при неконденсирующемся охлаждении. Радиаторы Jaga Hybrid содержат совершенно новую систему DBH, DB означает Dynamic Boost, чтобы значительно увеличить мощность радиатора. Н от Hybrid означает двойной эффект: отопление и охлаждение.

- скорость отклика и мощность гибридной системы обеспечивают идеальный тепловой комфорт при самой низкой температуре воды.
- стандартно и без переключения подходит для энергоэффективного охлаждения без конденсации в сочетании с любым тепловым насосом.

СРАВНЕНИЕ 850 Вт ПРИ РЕЖИМЕ 45/40/20 °C



## САМАЯ БЫСТРАЯ СКОРОСТЬ РЕАКЦИИ РЕШАЮЩЕЕ ЗНАЧЕНИЕ ДЛЯ ОТОПЛЕНИЯ И НАСЫЩЕНИЯ КИСЛОРОДОМ.

### ОТОПЛЕНИЕ

Включены ли духовка или посудомоечная машина? Попадают ли в помещени солнечные лучи? Ваш дом - это динамика с постоянно меняющимися температурными условиями и требованиями комфорта. Быстро реагирующий прибор, такой как Strada Hybrid, предвидит всё и точно контролирует температуру при любых обстоятельствах.

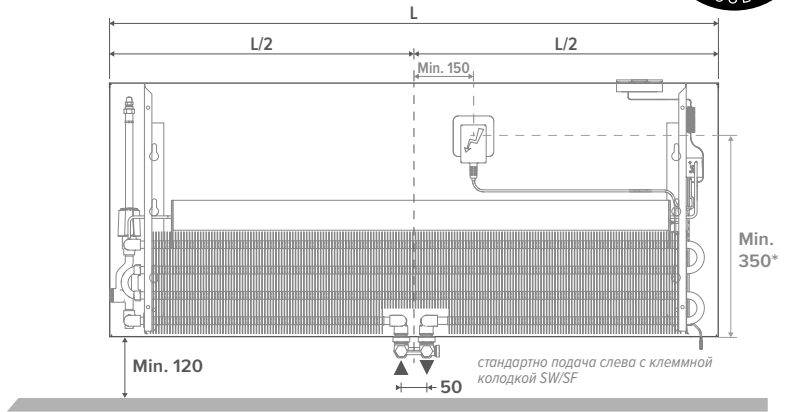
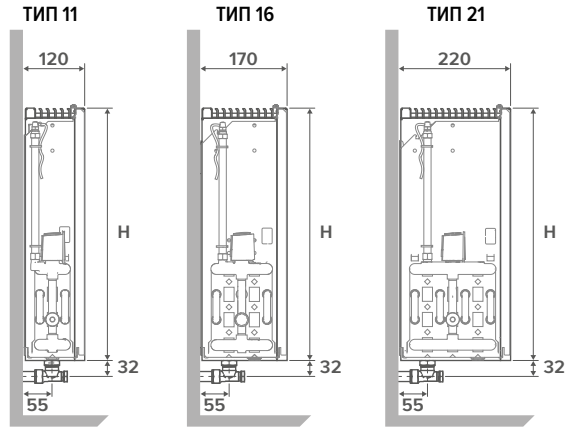
### JAGA LIGHT COOLING

Также для охлаждения, без образования конденсата указанные мощности соответствуют. Для аварийных ситуаций необходимо предусмотреть центральный контроль конденсации. Это может эффективно работать только с очень быстродействующей системой подачи воды, которая немедленно отрегулирует функцию охлаждения в случае внезапного повышения влажности.

**Мощность более чем когда-либо согласована с вашим потреблением энергии и комфортом.**

# ТЕХНИЧЕСКАЯ ИНФОРМАЦИЯ

ГАБАРИТЫ (в мм)



\* в кожух высотой 35 см розетка не поместится

## СТАНДАРТНАЯ ПОСТАВКА

ПОЛНОСТЬЮ ПРЕДВАРИТЕЛЬНО СМОНТИРОВАНО С:

- теплообменник Low-H<sub>2</sub>O с клапанами, термо-электрическим двигателем и удлиненным воздушником
- блок dbh с управлением, контролем и питанием 24 в постоянного тока
- элегантный дизайн обшивки
- термостатическое регулирование сенсорными кнопками в температурном режиме
- соединительный блок Евроконус на стену или в пол
- упаковка также может использоваться в качестве защиты

**!** В конвекторе не предусмотрен контроль за конденсацией. Его нужно интегрировать в установку (только для охлаждения).

## ВЫХОДНЫЕ

Теплоотдача измерена в соответствии с EN16430.

## РАБОТА УСТРОЙСТВА

Конвектор Strada Hybrid оснащен точными датчиками температуры воды и в помещении.

В зависимости от значений температуры воды и воздуха в помещении устройство будет модулировать работу от 26 дБ (А) (= скорость 1) до 30 дБ (А) (= скорость 2). Максимальная мощность достигается при установке вручную (= скорость 3).

Чем больше температура в помещении отклоняется от желаемой температуры, тем выше скорость вентилятора. Чем меньше температура в помещении к желаемой температуре, тем медленнее будет работать система.

- мониторинг уровня шума, официально измеренный в соответствии с ISO 3741: 2010
- цветные светодиоды показывают функцию и скорость вращения вентилятора

**!** Управление конвектором регулирует подачу воды в прибор через встроенный термоэлектрический клапан. Тепловой насос или бойлер не управляются Strada Hybrid MM.

## ПОКАЗАТЕЛИ ШУМА И ПРОИЗВОДИТЕЛЬНОСТИ В СООТВЕТСТВИИ С НОВЕЙШИМИ ЕВРОПЕЙСКИМИ НОРМАМИ

Тепловая мощность Strada Hybrid была измерена в соответствии с последними европейскими стандартами, особенно для конвекторов со встроенными вентиляторами. Благодаря этому Jaga - одна из первых, кто соблюдает новый стандарт EN16430.

Звуковая мощность (L<sub>w</sub>) Strada Hybrid измерена в соответствии с ISO 3741: 2010.

Как обычно, для уровня звукового давления (L<sub>p</sub>) предполагается комнатное затухание в 8 дБ (А) с локальной емкостью 100 м<sup>3</sup> и временем реверберации 0,5 с.

Как звонко звучит децибел?

dB(A)	Восприятие	Примеры
10	практически бесшумно	дыхание, падающий листик
20	только что стало слышно	радиостудия, шелест листьев дерева
30	очень тихо	библиотека (от 30 до 40), шепот
40	тихо	гостиная, тихий школьный класс, мягкий гул, холодильник
50	шум ограничен	кондиционер, нормальный разговор, посудомоечная машина

## КОД ЗАКАЗА

STRW 035 060 11 XXX MM HT XX XXX

Код концевок Евроконус  
Клеммная колодка  
Цвет  
Тип  
Длина  
Высота

## ЦВЕТ

### СТАНДАРТНЫЕ ЦВЕТА

Экологически чистое, обладающее высокой устойчивостью к царапинам и ультрафиолетовому излучению порошковое покрытие

- **133:** Дорожный белый RAL 9016. Soft touch: матовый лак с тонкой текстурой, блеск < 10%
- **001:** Темно-серый цвет. Тонко текстурированный металл
- **145:** ПОЧТИ ЧЕРНЫЙ. Soft touch: матовый лак с тонкой текстурой, блеск < 10%

## ДРУГИЕ ЦВЕТА

См карту цветов.

## КЛЕММНАЯ КОЛОДКА - ПОДАЧА СЛЕВА

на стену - Евроконус

Н-блок Двухтрубная/Однотрубная

КОД: SW



в пол - Евроконус

Н-блок Двухтрубная/Однотрубная

КОД: SF



## КЛЕММНАЯ КОЛОДКА - ПОДАЧА СПРАВА

на стену - Евроконус

Crossflow Н-узел Двухтрубное

КОД: CW



в пол - Евроконус

Crossflow Н-узел Двухтрубное

КОД: CF



## КОД КОНЦОВОК ЕВРОКОНУС

Трубы стальные прецизионные

Код	Труба Ø
112	12/1
114	14/1
115	15/1
116	16/1
118	18/1

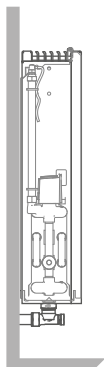
Пластиковая или металлопластиковая труба

Код	Труба Ø	Код	Труба Ø
612	12/2	615	15/2.5
614	14/2	619	16/1.5
616	16/2	620	20/2
618	18/2		



# ВЫХОДНЫЕ STRADA HYBRID MM

# ТИП 11



В зависимости от значений температуры воды и воздуха в помещении устройство будет модулировать работу от 26 дБ (А) (= скорость 1) до 30 дБ (А) (= скорость 2). Максимальная мощность достигается при установке вручную (= скорость 3).

ВЫСОТА Н СМ	ДЛИНА L СМ	ТИП	СКОРОСТЬ	ОХЛАЖДЕНИЕ (без образования конденсата) Комн. температура 27°C					ОТОПЛЕНИЕ Комн. температура 20°C		УРОВЕНЬ ЗВУКОВОГО ДАВЛЕНИЯ* дБ(А)	ПОТРЕБЛЕНИЕ ЭЛЕКТРОЭНЕРГИИ Ватт	КОД ЗАКАЗА
				16/18 Ватт	35/30 Ватт	45/40 Ватт	55/45 Ватт	75/65 Ватт					
035	060	11	1	191	246	474	647	1142	26.0	4.8	STRW 035 060 11 XXX MM HT XX XXX		
			2	205	263	508	693	1223	30.0	5.5			
			3	242	311	601	819	1447	40.0	7.2			
	080	11	1	276	355	684	933	1648	26.0	6.0		STRW 035 080 11 XXX MM HT XX XXX	
			2	296	381	735	1002	1770	30.0	6.7			
			3	358	460	887	1210	2136	41.8	9.0			
	100	11	1	358	460	887	1210	2136	26.0	7.0		STRW 035 100 11 XXX MM HT XX XXX	
			2	385	495	955	1303	2301	30.0	7.7			
			3	473	608	1173	1600	2825	43.0	10.7			
120	11	1	437	562	1084	1479	2612	26.0	8.7	STRW 035 120 11 XXX MM HT XX XXX			
		2	473	607	1171	1598	2822	30.0	9.8				
		3	589	756	1459	1990	3514	44.0	14.3				
140	11	1	515	662	1277	1743	3077	26.0	9.6	STRW 035 140 11 XXX MM HT XX XXX			
		2	558	717	1383	1887	3333	30.0	10.5				
		3	704	904	1745	2380	4203	44.8	16.1				
050	060	11	1	191	246	474	647	1142	26.0	4.8	STRW 050 060 11 XXX MM HT XX XXX		
			2	205	263	508	693	1223	30.0	5.5			
			3	242	311	601	819	1447	40.0	7.2			
	080	11	1	276	355	684	933	1648	26.0	6.0			
			2	296	381	735	1002	1770	30.0	6.7			
			3	358	460	887	1210	2136	41.8	9.0			
	100	11	1	358	460	887	1210	2136	26.0	7.0			
			2	385	495	955	1303	2301	30.0	7.7			
			3	473	608	1173	1600	2825	43.0	10.7			
	120	11	1	437	562	1084	1479	2612	26.0	8.7			
			2	473	607	1171	1598	2822	30.0	9.8			
			3	589	756	1459	1990	3514	44.0	14.3			
	140	11	1	515	662	1277	1743	3077	26.0	9.6			
			2	558	717	1383	1887	3333	30.0	10.5			
			3	704	904	1745	2380	4203	44.8	16.1			
	065	060	11	1	177	246	474	647	1142	26.0		4.8	STRW 065 060 11 XXX MM HT XX XXX
				2	190	263	508	693	1223	30.0		5.5	
				3	224	311	601	819	1447	40.0		7.2	
080		11	1	255	355	684	933	1648	26.0	6.0			
			2	274	381	735	1002	1770	30.0	6.7			
			3	331	460	887	1210	2136	41.8	9.0			
100		11	1	331	460	887	1210	2136	26.0	7.0			
			2	356	495	955	1303	2301	30.0	7.7			
			3	438	608	1173	1600	2825	43.0	10.7			
120		11	1	404	562	1084	1479	2612	26.0	8.7			
			2	438	607	1171	1598	2822	30.0	9.8			
			3	545	756	1459	1990	3514	44.0	14.3			
140		11	1	476	662	1277	1743	3077	26.0	9.6			
			2	516	717	1383	1887	3333	30.0	10.5			
			3	651	904	1745	2380	4203	44.8	16.1			

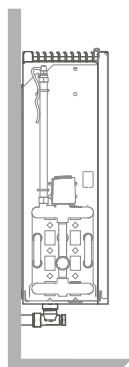
Теплоотдача измерена в соответствии с EN16430

\* Уровень звукового давления в дБ(А) является предполагаемым значением, основанным на измерении звука в соответствии со стандартом ISO 3741:2010, на расстоянии 2 м от прибора и при предполагаемом шумопонижении в помещении 8 дБ(А) на площадь помещения 100 м<sup>2</sup> / время реверберации 0,5 сек.

Цвет  
Клеммная колодка  
Код концевиков Евроконус

# ВЫХОДНЫЕ STRADA HYBRID MM

# ТИП 16



В зависимости от значений температуры воды и воздуха в помещении устройство будет модулировать работу от 26 дБ (А) (= скорость 1) до 30 дБ (А) (= скорость 2). Максимальная мощность достигается при установке вручную (= скорость 3).

ВЫСОТА H CM	ДЛИНА L CM	ТИП	СКОРОСТЬ	ОХЛАЖДЕНИЕ (без образования конденсата) Комн. температура 27°C					ОТОПЛЕНИЕ Комн. температура 20°C					УРОВЕНЬ ЗВУКОВОГО ДАВЛЕНИЯ* дБ(А)	ПОТРЕБЛЕНИЕ ЭЛЕКТРОЭНЕРГИИ Ватт	КОД ЗАКАЗА
				16/18 Ватт	35/30 Ватт	45/40 Ватт	55/45 Ватт	75/65 Ватт	35/30 Ватт	45/40 Ватт	55/45 Ватт	75/65 Ватт				
035	060	16	1	214	301	581	793	1400	26.0	4.8	STRW 035 060 16 XXX MM HT XX XXX					
			2	230	323	624	851	1503	30.0	5.5						
			3	305	428	826	1126	1989	41.1	7.2						
			1	312	439	847	1156	2040	26.0	6.0		STRW 035 080 16 XXX MM HT XX XXX				
			2	335	471	908	1239	2188	30.0	6.7						
			3	450	632	1219	1663	2936	42.4	9.0						
			100	16	1	403	566	1092	1490	2630		26.0	7.0	STRW 035 100 16 XXX MM HT XX XXX		
					2	431	606	1169	1595	2817		30.0	7.7			
					3	595	836	1612	2199	3883		44.1	10.7			
1	496	698			1346	1836	3242	26.0	8.7	STRW 035 120 16 XXX MM HT XX XXX						
2	532	747			1441	1966	3472	30.0	9.8							
3	740	1039			2005	2735	4830	44.8	14.3							
140	16	1	589	827	1596	2177	3844	26.0	9.6	STRW 035 140 16 XXX MM HT XX XXX						
		2	630	886	1709	2332	4117	30.0	10.5							
		3	885	1243	2398	3272	5777	45.4	16.1							
		1	214	301	581	793	1400	26.0	4.8		STRW 050 060 16 XXX MM HT XX XXX					
		2	230	323	624	851	1503	30.0	5.5							
		3	305	428	826	1126	1989	41.1	7.2							
1	312	439	847	1156	2040	26.0	6.0	STRW 050 080 16 XXX MM HT XX XXX								
2	355	471	908	1239	2188	30.0	6.7									
3	450	632	1219	1663	2936	42.4	9.0									
100	16	1	403	566	1092	1490	2630	26.0	7.0	STRW 050 100 16 XXX MM HT XX XXX						
		2	431	606	1169	1595	2817	30.0	7.7							
		3	595	836	1612	2199	3883	44.1	10.7							
		1	496	698	1346	1836	3242	26.0	8.7		STRW 050 120 16 XXX MM HT XX XXX					
		2	532	747	1441	1966	3472	30.0	9.8							
		3	740	1039	2005	2735	4830	44.8	14.3							
140	16	1	589	827	1596	2177	3844	26.0	9.6	STRW 050 140 16 XXX MM HT XX XXX						
		2	630	886	1709	2332	4117	30.0	10.5							
		3	885	1243	2398	3272	5777	45.4	16.1							
		1	198	301	581	793	1400	26.0	4.8		STRW 065 060 16 XXX MM HT XX XXX					
		2	213	323	624	851	1503	30.0	5.5							
		3	282	428	826	1126	1989	41.1	7.2							
1	289	439	847	1156	2040	26.0	6.0	STRW 065 080 16 XXX MM HT XX XXX								
2	310	471	908	1239	2188	30.0	6.7									
3	416	632	1219	1663	2936	42.4	9.0									
100	16	1	373	566	1092	1490	2630	26.0	7.0	STRW 065 100 16 XXX MM HT XX XXX						
		2	399	606	1169	1595	2817	30.0	7.7							
		3	550	836	1612	2199	3883	44.1	10.7							
		1	459	698	1346	1836	3242	26.0	8.7		STRW 065 120 16 XXX MM HT XX XXX					
		2	492	747	1441	1966	3472	30.0	9.8							
		3	685	1039	2005	2735	4830	44.8	14.3							
140	16	1	545	827	1596	2177	3844	26.0	9.6	STRW 065 140 16 XXX MM HT XX XXX						
		2	583	886	1709	2332	4117	30.0	10.5							
		3	819	1243	2398	3272	5777	45.4	16.1							

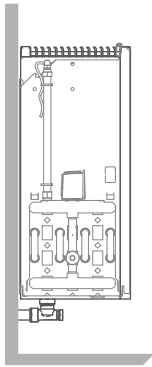
Теплоотдача измерена в соответствии с EN16430

\* Уровень звукового давления в дБ(А) является предполагаемым значением, основанным на измерении звука в соответствии со стандартом ISO 3741:2010, на расстоянии 2 м от прибора и при предполагаемом шумоподавлении в помещении 8 дБ(А) на площадь помещения 100 м<sup>3</sup> / время реверберации 0,5 сек.

Цвет  
Клемная колодка  
Код концевиков Euroconus

# ВЫХОДНЫЕ STRADA HYBRID MM

# ТИП 21



В зависимости от значений температуры воды и воздуха в помещении устройство будет модулировать работу от 26 дБ (А) (= скорость 1) до 30 дБ (А) (= скорость 2). Максимальная мощность достигается при установке вручную (= скорость 3).

ВЫСОТА Н СМ	ДЛИНА L СМ	ТИП	СКОРОСТЬ	ОХЛАЖДЕНИЕ (без образования конденсата) Комн. температура 27°C					ОТОПЛЕНИЕ Комн. температура 20°C		УРОВЕНЬ ЗВУКОВОГО ДАВЛЕНИЯ* дБ(А)	ПОТРЕБЛЕНИЕ ЭЛЕКТРОЭНЕРГИИ Ватт	КОД ЗАКАЗА
				16/18 Ватт	35/30 Ватт	45/40 Ватт	55/45 Ватт	75/65 Ватт					
035	060	21	1	234	416	779	1048	1803	26.0	4.8	STRW 035 060 21 XXX MM HT XX XXX		
			2	251	447	836	1125	1935	30.0	5.5			
			3	332	591	1106	1488	2561	41.1	7.2			
	080	21	1	341	606	1135	1527	2628	26.0	6.0	STRW 035 080 21 XXX MM HT XX XXX		
			2	366	650	1217	1638	2818	30.0	6.7			
			3	490	872	1633	2197	3781	42.4	9.0			
	100	21	1	439	782	1464	1969	3388	26.0	7.0	STRW 035 100 21 XXX MM HT XX XXX		
			2	471	837	1567	2108	3627	30.0	7.7			
			3	649	1154	2160	2906	5000	44.1	10.7			
120	21	1	542	963	1804	2426	4175	26.0	8.7	STRW 035 120 21 XXX MM HT XX XXX			
		2	580	1032	1932	2598	4471	30.0	9.8				
		3	807	1435	2687	3615	6220	44.8	14.3				
140	21	1	642	1143	2139	2877	4951	26.0	9.6	STRW 035 140 21 XXX MM HT XX XXX			
		2	688	1224	2291	3082	5302	30.0	10.5				
		3	965	1717	3214	4324	7440	45.4	16.1				
050	060	21	1	234	416	779	1048	1803	26.0	4.8	STRW 050 060 21 XXX MM HT XX XXX		
			2	251	447	836	1125	1935	30.0	5.5			
			3	332	591	1106	1488	2561	41.1	7.2			
	080	21	1	341	606	1135	1527	2628	26.0	6.0	STRW 050 080 21 XXX MM HT XX XXX		
			2	366	650	1217	1638	2818	30.0	6.7			
			3	490	872	1633	2197	3781	42.4	9.0			
	100	21	1	439	782	1464	1969	3388	26.0	7.0	STRW 050 100 21 XXX MM HT XX XXX		
			2	471	837	1567	2108	3627	30.0	7.7			
			3	649	1154	2160	2906	5000	44.1	10.7			
120	21	1	542	963	1804	2426	4175	26.0	8.7	STRW 050 120 21 XXX MM HT XX XXX			
		2	580	1032	1932	2598	4471	30.0	9.8				
		3	807	1435	2687	3615	6220	44.8	14.3				
140	21	1	642	1143	2139	2877	4951	26.0	9.6	STRW 050 140 21 XXX MM HT XX XXX			
		2	688	1224	2291	3082	5302	30.0	10.5				
		3	965	1717	3214	4324	7440	45.4	16.1				
065	060	21	1	216	416	779	1048	1803	26.0	4.8	STRW 065 060 21 XXX MM HT XX XXX		
			2	232	447	836	1125	1935	30.0	5.5			
			3	307	591	1106	1488	2561	41.1	7.2			
	080	21	1	315	606	1135	1527	2628	26.0	6.0	STRW 065 080 21 XXX MM HT XX XXX		
			2	338	650	1217	1638	2818	30.0	6.7			
			3	454	872	1633	2197	3781	42.4	9.0			
	100	21	1	406	782	1464	1969	3388	26.0	7.0	STRW 065 100 21 XXX MM HT XX XXX		
			2	435	837	1567	2108	3627	30.0	7.7			
			3	600	1154	2160	2906	5000	44.1	10.7			
120	21	1	501	963	1804	2426	4175	26.0	8.7	STRW 065 120 21 XXX MM HT XX XXX			
		2	536	1032	1932	2598	4471	30.0	9.8				
		3	746	1435	2687	3615	6220	44.8	14.3				
140	21	1	594	1143	2139	2877	4951	26.0	9.6	STRW 065 140 21 XXX MM HT XX XXX			
		2	636	1224	2291	3082	5302	30.0	10.5				
		3	893	1717	3214	4324	7440	45.4	16.1				

Теплоотдача измерена в соответствии с EN16430

\* Уровень звукового давления в дБ(А) является предполагаемым значением, основанным на измерении звука в соответствии со стандартом ISO 3741:2010, на расстоянии 2 м от прибора и при предполагаемом шумоподавлении в помещении 8 дБ(А) на площадь помещения 100 м<sup>3</sup> / время реверберации 0,5 сек.

Цвет  
Клеммная колодка  
Код концевиков Euroconus



**jaga**

CLIMATE  
DESIGNERS

БЕЛЬГИЯ **JAGA NV**

Verbindingslaan 16  
3590 Diepenbeek

+32 (0) 11 29 41 11

info@jaga.be  
jaga.com