

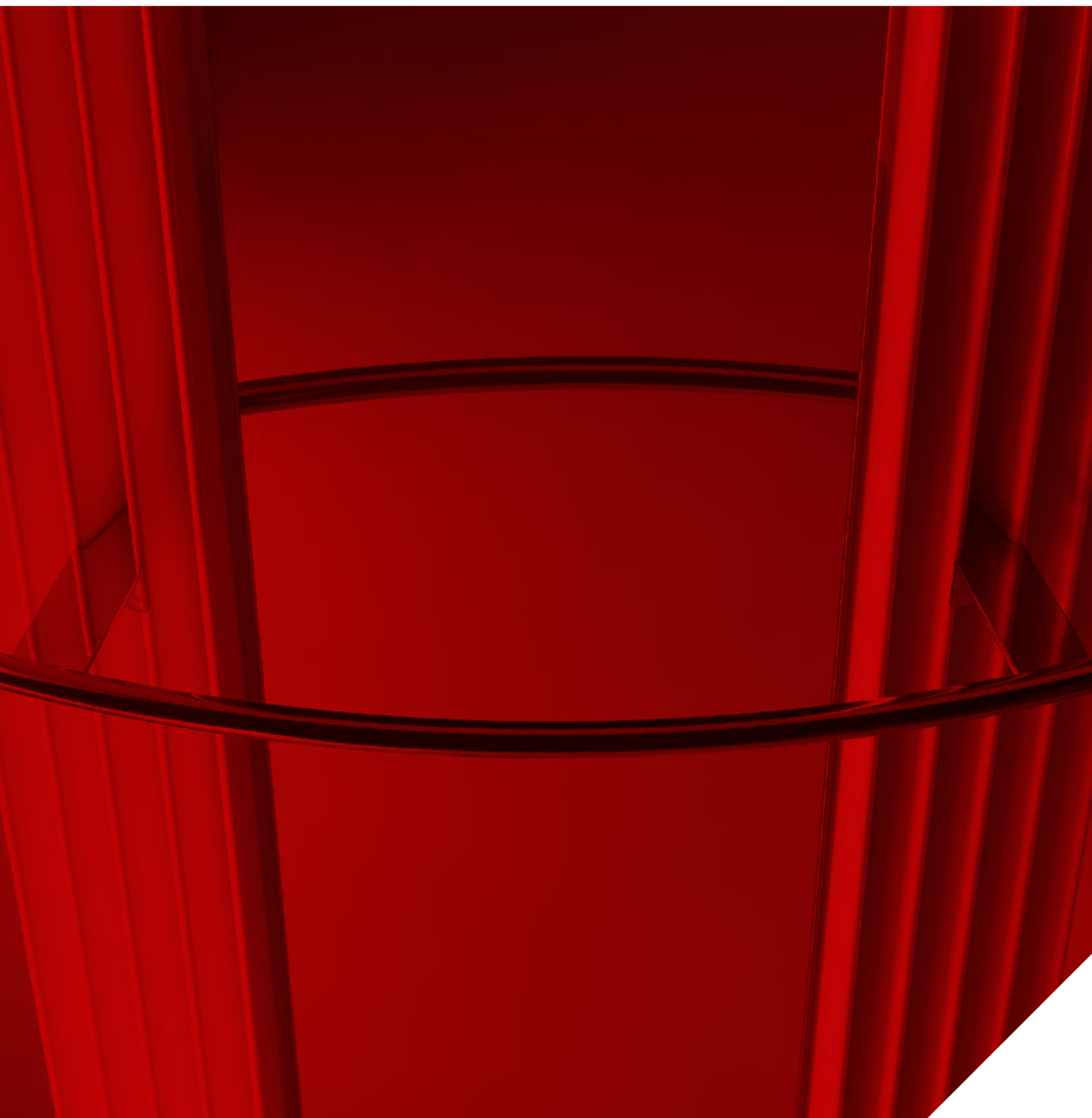
# jaga

CLIMATE DESIGNERS

Отопление



IGUANA ARCO & VISIO € 2024.RU



€.RU 01/2024

# jaga

CLIMATE DESIGNERS

## IGUANA ARCO & VISIO

Символ солнечного света.

Тепло с символическим значением. Радиатор Iguana - это воплощение ярко сияющего солнца из детского рисунка, который преобразован в высокофункциональное произведение искусства.

В Iguana Arco и Visio тонкие треугольные трубки расположены с небольшим изгибом, что придает радиатору Iguana совершенно новый вид. Функциональность радиатора Iguana Visio расширена за счет зеркала. Идеально подходит для холлов или спален.

В наличии есть версия Plus для низких температур потока.



Top 10  
Design  
Award  
Winner  
2000

ISH 1999  
DESIGN PLUS  
Best Product 2000

IGUANA VISIO алюминий 006, Дополнительная опция:  
вешалка для полотенца





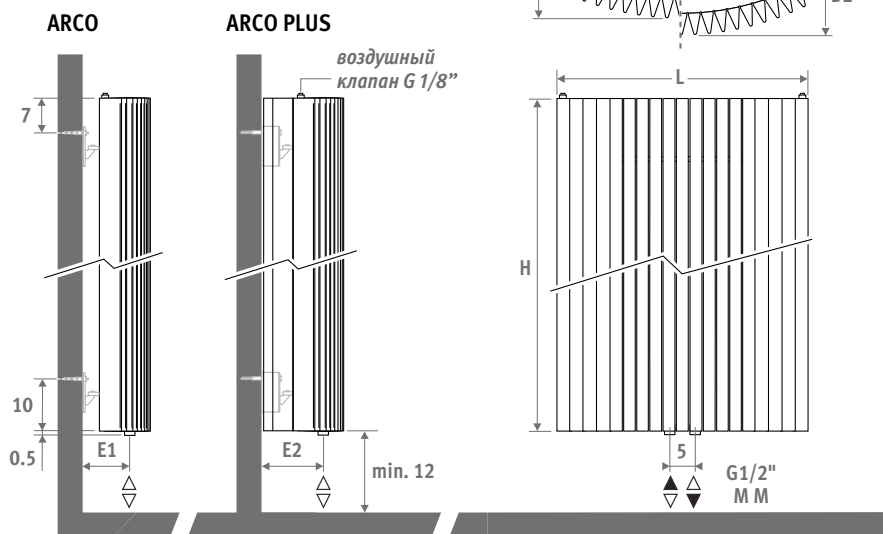
IGUANA ARCO & VISIO 

# IGUANA ARCO

РАЗМЕРЫ (в см)



## ARCO ARCO PLUS



L	C	D1	D2	E1	E2
29.8	10	10.1	14.1	4.1	8.1
41.0	20	11.1	16.1	5.1	10.1
51.9	30	12.7	17.7	6.7	11.7
62.5	40	12.2	17.2	6.2	11.2
73.3	50	13.7	18.7	7.7	12.7
83.9	60	15.7	20.7	9.7	14.7

### ДОСТАВКА

- центральное подключение ММ снизу
- настенное крепление
- 2 хромированных воздушных клапана 1/8"
- Радиатор Iguana Plus поставляется в комплекте с двумя боковыми панелями

### ЦВЕТА

Экологически чистое, обладающее высокой устойчивостью к царапинам и ультрафиолетовому излучению порошковое покрытие.

Стандартные цвета:

- дорожный белый RAL 9016 (333), гладкая матовая поверхность
- темно-серый цвет (001), тонко текстурированный металл
- почти чёрный RAL 7021 (145) Soft touch: матовый лак с тонкой текстурой, блеск < 10%

Другие цвета: см. таблицу цветов на стр. 433-435.

### ПОДКЛЮЧЕНИЕ

Верхнее концевое подключение:

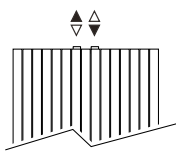
Укажите код 45 или 54 вместо ММ (первая цифра - подача).

Не требуется заказывать вставную трубу. Необходимо наличие воздушного клапана в системе центрального отопления.

Однотрубное подключение:

Комплекты подключения 41, 42, 48 или 49.

Максимум 2 радиатора на отопительный контур.



### КОМПЛЕКТЫ ПОДКЛЮЧЕНИЯ

Чтобы гарантировать выходную мощность радиаторов Iguana и ограничить потерю давления, компания Jaga рекомендует использовать трубы с минимальным диаметром 15/1.

#### Набор для подключения в стену с клапаном Deco-Pro

TRV головка и концевки входят в комплект поставки.



set	МАТОВАЯ НЕРЖАВЕЮЩАЯ СТАЛЬ	€
48	CODE.PW3.PS.1...	348
set	ХРОМ	€
41	CODE.PW3.AW.1...	147
	CODE.PW3.AC.1...	166

введите код концевок

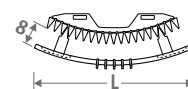
Трубы стальные прецизионные 15/1	115
Трубы стальные прецизионные 16/1	116
Трубы стальные прецизионные 18/1	118
Металлопластиковая труба 16/2	316
Металлопластиковая труба 18/2	318

#### Другие подключения

Все опции подключения и техническая информация: см. главу "Комплекты для подключения и клапаны".

### ДОПОЛНИТЕЛЬНЫЕ ОПЦИИ

#### Полотенцедержатель / вешалка из хромированного алюминия



Вешалка состоит из полотенцедержателя и 5 крючков для одежды.

Код	L	L радиатора	€
<b>Вешалка для полотенец</b>			
9087.023550	55	41-51	334
9087.023656	66	62-73-83	334
<b>Вешалка</b>			
9087.024550	55	41-51	383
9087.024656	66	62-73-83	383



ДОПОЛНИТЕЛЬНАЯ вешалка

## ARCO

код	высота	длина	цвет	подкл.
ARCW .	180	029 .	XXX	/MM
укажите код цвета _____				

	ватт 75/65	ватт 55/45	€ ст. цвет	€ другие
--	---------------	---------------	---------------	-------------

L	H 180			
029	791	394	776	932
041	1079	538	1013	1215
051	1366	681	1252	1503
062	1654	824	1491	1788
073	1941	967	1728	2074
083	2229	1111	1964	2357

L	H 192			
029	813	406	805	965
041	1109	554	1055	1265
051	1404	701	1301	1559
062	1700	849	1548	1857
073	1995	996	1798	2157
083	2291	1144	2044	2454

L	H 200			
029	826	413	826	988
041	1127	564	1081	1296
051	1427	714	1336	1601
062	1727	864	1588	1906
073	2028	1014	1843	2210
083	2328	1164	2097	2518

L	H 220			
029	858	431	873	1046
041	1170	587	1144	1374
051	1482	744	1415	1699
062	1794	900	1690	2026
073	2106	1057	1962	2352
083	2418	1213	2233	2680

L	H 240			
029	886	446	918	1105
041	1208	608	1207	1451
051	1530	770	1498	1799
062	1852	932	1788	2144
073	2174	1094	2078	2493
083	2496	1256	2366	2840

## IGUANA ARCO

### ARCO PLUS

код	высота	длина	цвет	подкл.
ARPW .	180	029 .	XXX	/MM
укажите код цвета _____				

	ватт 75/65	ватт 55/45	€ ст. цвет	€ другие
--	---------------	---------------	---------------	-------------

L	H 180			
029	999	492	1010	1211
041	1362	670	1318	1583
051	1725	849	1629	1953
062	2088	1027	1939	2324
073	2452	1207	2246	2694
083	2815	1385	2554	3064

L	H 192			
029	1046	516	1050	1257
041	1427	704	1371	1644
051	1807	892	1691	2028
062	2187	1080	2013	2417
073	2568	1268	2336	2803
083	2948	1455	2658	3190

L	H 200			
029	1076	532	1072	1288
041	1467	726	1404	1685
051	1858	919	1735	2082
062	2249	1112	2065	2478
073	2641	1306	2395	2876
083	3032	1500	2727	3275

L	H 220			
029	1146	569	1134	1359
041	1563	777	1487	1784
051	1980	984	1839	2208
062	2397	1191	2196	2634
073	2813	1398	2548	3058
083	3230	1605	2902	3483

L	H 240			
029	1210	604	1196	1434
041	1650	824	1573	1886
051	2090	1043	1947	2338
062	2530	1263	2324	2789
073	2970	1483	2700	3242
083	3410	1702	3077	3690

Тепловая мощность соответствует EN442 при комнатной температуре 20°C

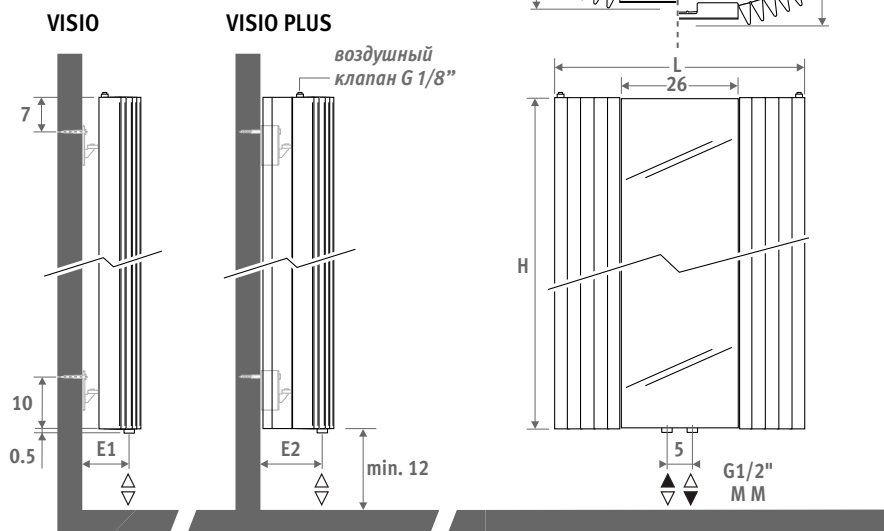


# IGUANA VISIO

РАЗМЕРЫ (в см)



## VISIO VISIO PLUS



L	C	D1	D2	E1	E2
51.9	30	10.5	15.5	6.7	11.7
62.5	40	11.0	16.0	6.2	11.2
73.3	50	12.5	17.5	7.7	12.7

### ДОСТАВКА

- центральное подключение ММ снизу
- настенное крепление
- 2 хромированных воздушных клапана 1/8"
- Радиатор Iguana Plus поставляется в комплекте с двумя боковыми панелями

### ЦВЕТА

Экологически чистое, обладающее высокой устойчивостью к царапинам и ультрафиолетовому излучению порошковое покрытие.

Стандартные цвета:

- дорожный белый RAL 9016 (333), гладкая матовая поверхность
- темно-серый цвет (001), тонко текстурированный металл
- почти чёрный RAL 7021 (145) Soft touch: матовый лак с тонкой текстурой, блеск < 10%

Другие цвета: см. таблицу цветов на стр. 433-435.

### ПОДКЛЮЧЕНИЕ

Верхнее концевое подключение:

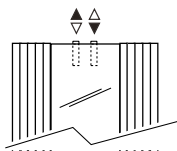
Укажите код 45 или 54 вместо ММ (первая цифра - подача).

Не требуется заказывать вставную трубу. Необходимо наличие воздушного клапана в системе центрального отопления.

Однотрубное подключение:

Комплекты подключения 41, 42, 48 или 49.

Максимум 2 радиатора на отопительный контур.



### КОМПЛЕКТЫ ПОДКЛЮЧЕНИЯ

Чтобы гарантировать выходную мощность радиаторов Iguana и ограничить потерю давления, компания Jaga рекомендует использовать трубы с минимальным диаметром 15/1.

#### Набор для подключения в стену с клапаном Deco-Pro

TRV головка и концевки входят в комплект поставки.



**set 48** МАТОВАЯ НЕРЖАВЕЮЩАЯ СТАЛЬ €

CODE.PW3.PS.1... 348

**set 41** ХРОМ €

CODE.PW3.AW.1... 147

CODE.PW3.AC.1... 166

введите код концевок

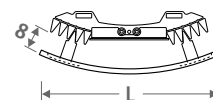
- Трубы стальные прецизионные 15/1 115
- Трубы стальные прецизионные 16/1 116
- Трубы стальные прецизионные 18/1 118
- Металлопластиковая труба 16/2 316
- Металлопластиковая труба 18/2 318

#### Другие подключения

Все опции подключения и техническая информация: см. главу "Комплекты для подключения и клапаны".

### ДОПОЛНИТЕЛЬНЫЕ ОПЦИИ

#### Полотенцедержатель / вешалка из хромированного алюминия



Вешалка состоит из полотенцедержателя и 5 крючков для одежды.

Код	L	L радиатора	€
<b>Вешалка для полотенец</b>			
9087.023550	55	51	334
9087.023656	66	62-73	334
<b>Вешалка</b>			
9087.024550	55	51	383
9087.024656	66	62-73	383



ОПЦИЯ Вешалка

*Iguana+*  
COLLECTION

производит на 40% больше тепла

## VISIO

код	высота	длина	цвет	подкл.
VISW .	180	051 .	XXX	/MM
укажите код цвета _____				

	ватт		€	
	75/65	55/45	ст. цвет	другие
<b>L H 180</b>				
051	719	357	1077	1292
062	1007	502	1283	1541
073	1294	645	1473	1767
<b>L H 200</b>				
051	751	376	1142	1366
062	1051	526	1364	1640
073	1352	676	1571	1884
<b>L H 220</b>				
051	780	391	1206	1450
062	1092	548	1449	1737
073	1404	705	1664	1998

## IGUANA VISIO

### VISIO PLUS

код	высота	длина	цвет	подкл.
VIPW .	180	051 .	XXX	/MM
укажите код цвета _____				

	ватт		€	
	75/65	55/45	ст. цвет	другие
<b>L H 180</b>				
051	908	447	1399	1678
062	1271	625	1670	2001
073	1634	804	1915	2299
<b>L H 200</b>				
051	978	484	1484	1781
062	1369	677	1775	2131
073	1760	871	2040	2447
<b>L H 220</b>				
051	1042	518	1569	1884
062	1459	725	1881	2257
073	1876	932	2167	2600

Тепловая мощность соответствует EN442 при комнатной температуре 20°C



**jaga**  
CLIMATE  
DESIGNERS

**Терморос**  
117393 Москва  
ул. Архитектора Власова 55

Тел. +7(495)785 55 00  
Факс. +7(495)128 94 05  
[www.jaga.ru](http://www.jaga.ru)

В результате проводимой политики постоянного совершенствования продукции,  
компания Jaga оставляет за собой право вносить любые изменения.

Цены действительны с 01/01/2024.

Все цены включают НДС.  
Заменяет все существующие каталоги.