



Energy
SAVERS
LOW-H₂O

LINEA PLUS НАПОЛЬНЫЙ

Тепловая мощность,
утонченный силуэт

- Для пространств с большими окнами, остекленных фасадов, витрин, оранжерей, мест под окном с низким подоконным блоком.
- Изящный тонкий дизайн корпуса с плоской передней панелью и стильной алюминиевой решеткой.
- Благодаря специальному покрытию предотвращается излишняя потеря тепла
- Технология Low-H₂O, а также отлично проводящий и сверхбыстрый теплообменник обеспечивают низкое энергопотребление и максимальное тепловыделение.
- Двойной теплообменник для лучшей компенсации нисходящего потока холодного воздуха рядом с застекленными фасадами или вентиляционными решетками.
- Подходит для модели со встроенным клапаном.
- Безопасная температура поверхности.
- **30-летняя гарантия** на теплообменник.

Также в наличии имеется настенная модель радиатора. См. стр. 42.

LINEA PLUS белый 133 (RAL 9016)



LOW-H₂O
Принан Самым
ЭКОНОМИЧНЫМ
Радиатором

LINEA PLUS НАПОЛЬНЫЙ

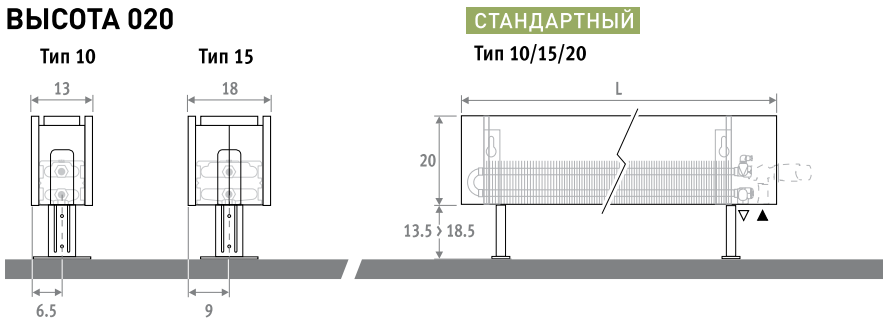
LINEA PLUS НАПОЛЬНЫЙ

EN 442 55/45

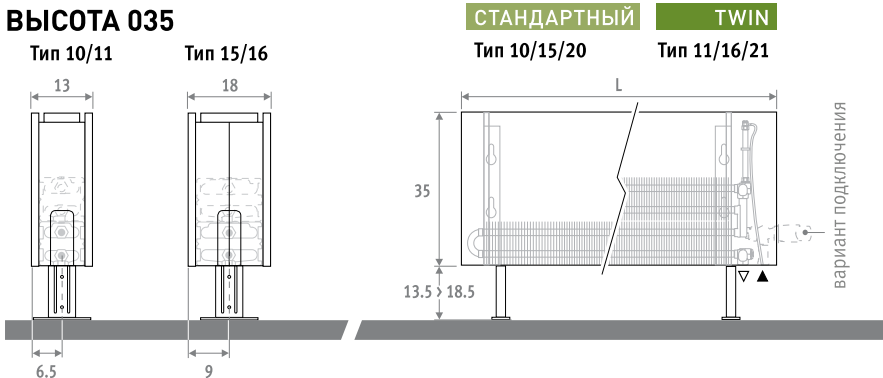
ГАРАНТИЯ 30 ЛЕТ НА ТЕПЛОБМЕННИК

РАЗМЕРЫ (в см)

ВЫСОТА 020



ВЫСОТА 035



Также в наличии имеется настенная модель радиатора. См. стр. 42.

ДОСТАВКА

Один специалист может легко смонтировать радиатор. Поставляется в картонной коробке, которая также может быть использована в качестве защиты радиатора во время отделочных работ.

Стандартная поставка:

- теплообменник Low-H₂O с удлиненным клапаном 1/8" и заглушкой 1/2"
- нижнее левое или правое подключение
- стандартные регулируемые ножки серого цвета

ЦВЕТА

Экологически чистое, обладающее высокой устойчивостью к царапинам и ультрафиолетовому излучению покрытие.

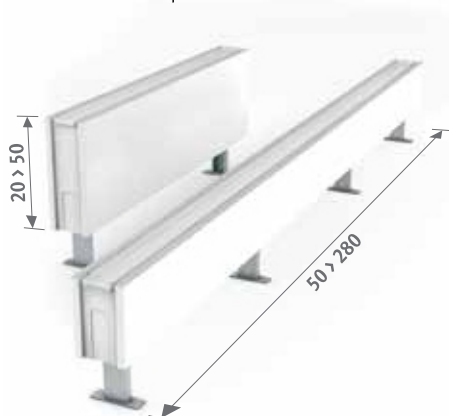
Стандартные цвета:

- дорожный белый RAL 9016 (133), приятный на ощупь слегка текстурный матовый лак
- темно-серый цвет (001), тонко текстурированный металл

Другие цвета: см. таблицу цветов на стр. 433-435.

ПОДКЛЮЧЕНИЕ

Стандартное подключение: нижнее левое или правое



ДОПОЛНИТЕЛЬНЫЕ ОПЦИИ

Опоры выполнены в том же цвете, что и корпус

Ножки (стандартные, нейтрального серого цвета, лакированные) поставляются также того же цвета, что и радиатор. Для этого повторите код цвета после кода радиатора.

пример: LINF. NNN LLL TT.XXX/XXX

Доплата		€
Длина кожуха (см):		
050 - 110	2 ножки	17,60
120 - 220	3 ножки	26,40
240 - 300	4 ножки	35,20

Широкие, регулируемые по высоте опоры

- Для монтажа под напольным покрытием или на фальшполу.

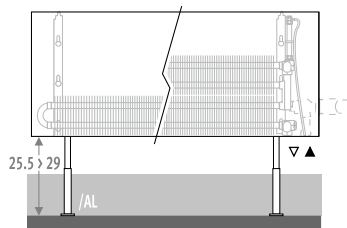
- Для удлиненных ножек серого цвета высотой от 25.5 до 29 см добавьте к коду заказа /AL.

пример: LINF. 020 050 10.XXX/AL

- Для заказа удлиненных ножек того же цвета, что и кожух, высотой от 25.5 до 29 см добавьте к коду заказа /AL и повторите код цвета.

пример: LINF. 020 050 10.XXX/AL/XXX

Доплата		€	€
Длина кожуха (см):		серый	цвет
050 - 110	2 ножки	7,90	29,40
120 - 220	3 ножки	11,90	44,10
240 - 380	4 ножки	15,70	58,90



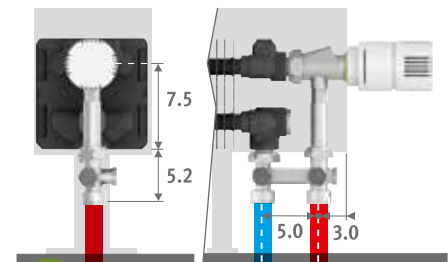
КОД ЗАКАЗА

код	высота	длина	тип	цвет
LINF .	020	050	10 .	XXX
<small>укажите код цвета</small>				

КОМПЛЕКТЫ ПОДКЛЮЧЕНИЯ

Жага H-вентиль для напольной модели однотрубный и двухтрубный

TRV головка и концевки 3/4" Евроконус входят в комплект поставки.



set 104	КОД 1-ТРУБНОЕ/2-ТРУБНОЕ	€
	COLO.HBSEJ.C.4...	90,80
	COLO.HBSEJ.W.4...	80,10

введите код концевок
 Трубы стальные прецизионные 14/1 114
 Трубы стальные прецизионные 15/1 115
 Трубы стальные прецизионные 16/1 116
 Металлопластиковая труба 16/2 616

Другие подключения:

Все опции подключения и техническая информация: см. главу "Комплекты для подключения и клапаны".

LINEA PLUS НАПОЛЬНЫЙ

LINE.NNN LLL TT.XXX



		СТАНДАРТНЫЙ				
L	H 020	Тип	ватт	ватт	€	€
		75/65	55/45	ст. цвет	другие	
050	10	271	130	214,90	277,60	
	15	483	233	253,20	325,40	
060	10	325	156	227,40	293,30	
	15	580	280	268,60	344,30	
070	10	379	182	248,20	317,20	
	15	676	327	296,80	376,20	
080	10	433	208	264,80	339,70	
	15	773	373	317,80	403,70	
090	10	487	234	278,40	358,60	
	15	869	420	335,70	426,60	
100	10	541	260	297,00	379,60	
	15	966	467	359,70	453,80	
110	10	595	286	309,70	396,00	
	15	1063	514	377,90	476,00	
120	10	649	312	347,40	439,60	
	15	1159	560	420,20	523,90	
140	10	757	364	375,00	475,60	
	15	1352	653	456,70	569,70	
160	10	866	416	441,80	565,30	
	15	1546	747	539,80	676,40	
180	10	974	468	478,80	616,40	
	15	1739	840	585,60	737,00	
200	10	1082	520	518,40	671,70	
	15	1932	933	659,10	826,70	
220	10	1190	571	604,50	790,40	
	15	2125	1027	765,50	966,70	
240	10	1298	623	664,30	864,60	
	15	2318	1120	837,10	1053,50	
260	10	1407	676	702,20	914,70	
	15	2512	1214	885,30	1114,30	
280	10	1515	728	737,70	961,70	
	15	2705	1307	930,70	1171,80	

		СТАНДАРТНЫЙ			
H 035	Тип	ватт	ватт	€	€
	75/65	55/45	ст. цвет	другие	
10	392	190	237,60	312,00	
15	673	330	277,30	362,30	
10	470	228	252,90	333,20	
15	808	396	295,80	387,20	
10	548	265	275,30	359,70	
15	942	461	325,30	421,40	
10	626	303	294,10	385,20	
15	1077	527	348,60	452,00	
10	705	341	312,30	411,80	
15	1211	593	371,30	482,70	
10	783	379	331,50	434,60	
15	1346	659	396,00	511,30	
10	861	417	346,70	454,60	
15	1481	725	416,50	537,50	
10	940	455	387,40	501,60	
15	1615	791	461,50	588,40	
10	1096	531	420,30	546,60	
15	1884	922	503,60	643,30	
10	1253	607	493,60	647,50	
15	2154	1055	592,80	761,30	
10	1409	683	535,90	707,90	
15	2423	1186	644,70	831,30	
10	1566	759	580,10	770,90	
15	2692	1318	722,20	928,30	
10	1723	835	671,70	898,90	
15	2961	1450	834,20	1077,70	
10	1879	910	739,00	983,20	
15	3230	1581	912,90	1174,50	
10	2036	986	781,00	1040,60	
15	3500	1714	965,50	1242,60	
10	2192	1062	821,30	1096,60	
15	3769	1845	1015,60	1309,10	

		TWIN			
11	16	ватт	ватт	€	€
		75/65	55/45	ст. цвет	другие
11	16	524	249	329,00	403,60
11	16	733	347	386,30	471,50
11	16	629	298	349,50	429,80
11	16	879	416	412,40	503,80
11	16	734	348	385,10	469,50
11	16	1026	485	460,70	556,70
11	16	838	398	410,70	501,90
11	16	1172	555	493,20	596,80
11	16	943	447	434,00	533,50
11	16	1319	624	525,40	637,00
11	16	1048	497	464,60	567,60
11	16	1465	693	565,60	680,90
11	16	1153	547	486,10	594,20
11	16	1612	763	594,70	715,90
11	16	1258	597	535,40	649,60
11	16	1758	832	652,40	779,40
11	16	1467	696	581,10	707,10
11	16	2051	970	713,10	852,80
11	16	1677	795	680,90	834,80
11	16	2344	1109	841,20	1009,30
11	16	1886	895	737,10	909,20
11	16	2637	1248	913,40	1100,00
11	16	2096	994	794,80	985,40
11	16	2930	1386	1030,80	1237,00
11	16	2306	1094	917,80	1145,00
11	16	3223	1525	1189,80	1433,30
11	16	2515	1193	1002,10	1246,50
11	16	3516	1664	1292,90	1554,50
11	16	2725	1293	1060,20	1319,80
11	16	3809	1802	1369,00	1646,30
11	16	2934	1392	1115,30	1390,70
11	16	4102	1941	1441,80	1735,10

Тепловая мощность соответствует EN442 при комнатной температуре 20°C